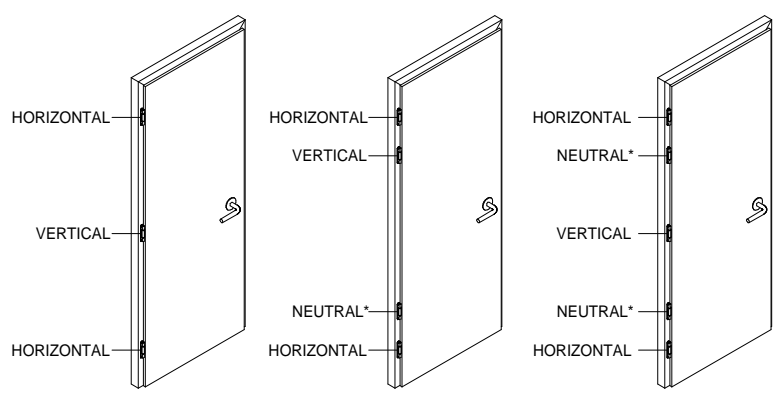
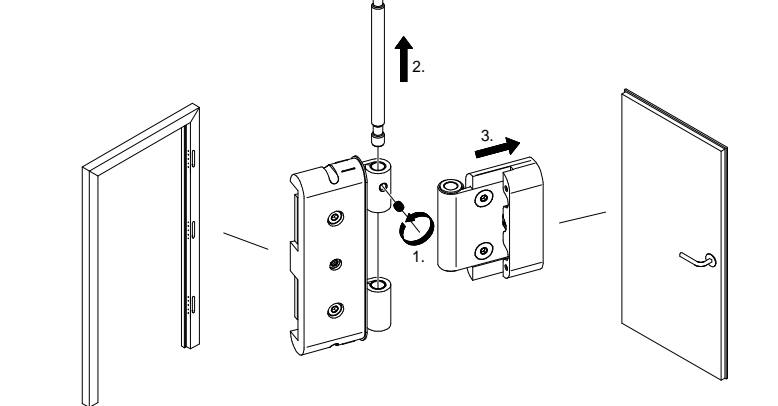


! **Mounting positions**
 Montagepositionen

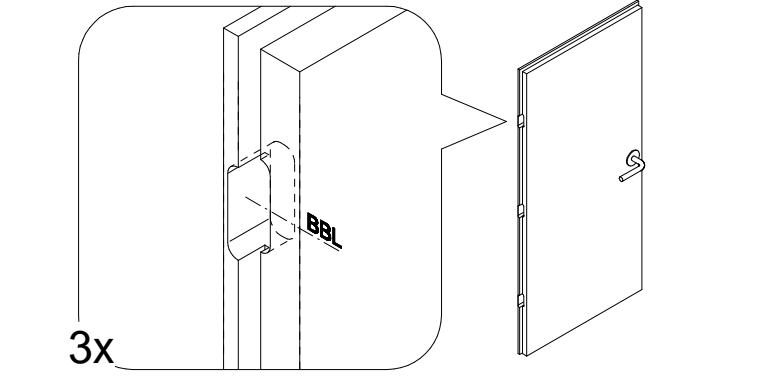


*) This door hinge is not included and must be ordered separately.
 *) Dieses Türband ist im Lieferumfang nicht enthalten und muß gesondert bestellt werden.

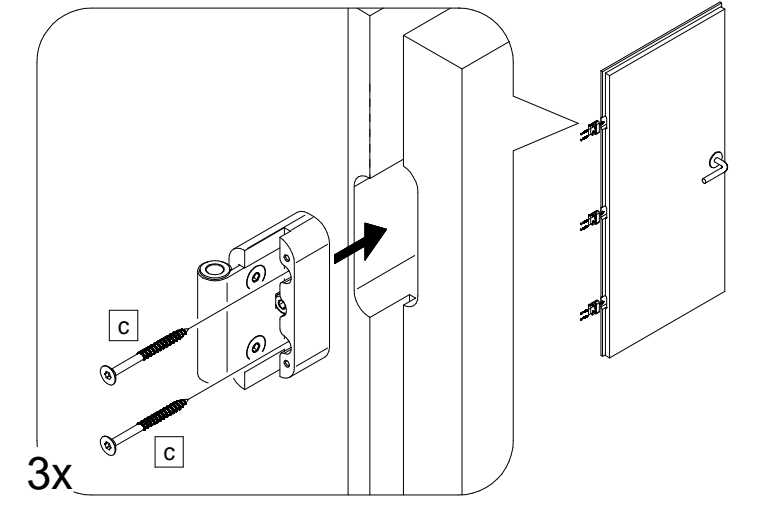
! **Door and frame part**
 Tür- und Zargenteil



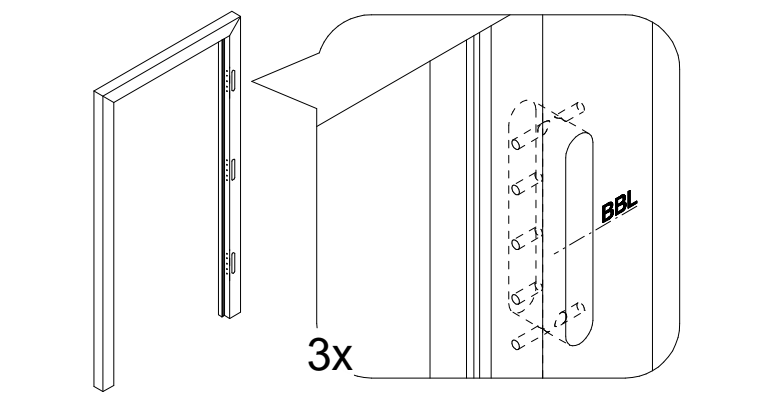
1 Make millings at the door
 Fräsungen an der Tür vornehmen



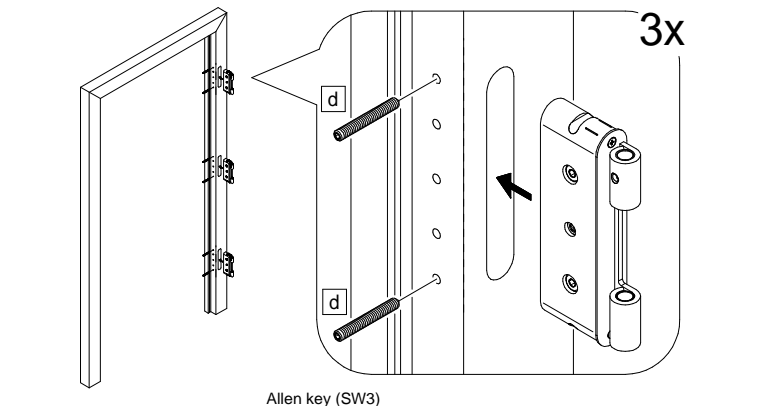
2 Installation at the door
 Montage an der Tür



3 Make millings at the frame
 Fräsungen an der Zarge vornehmen

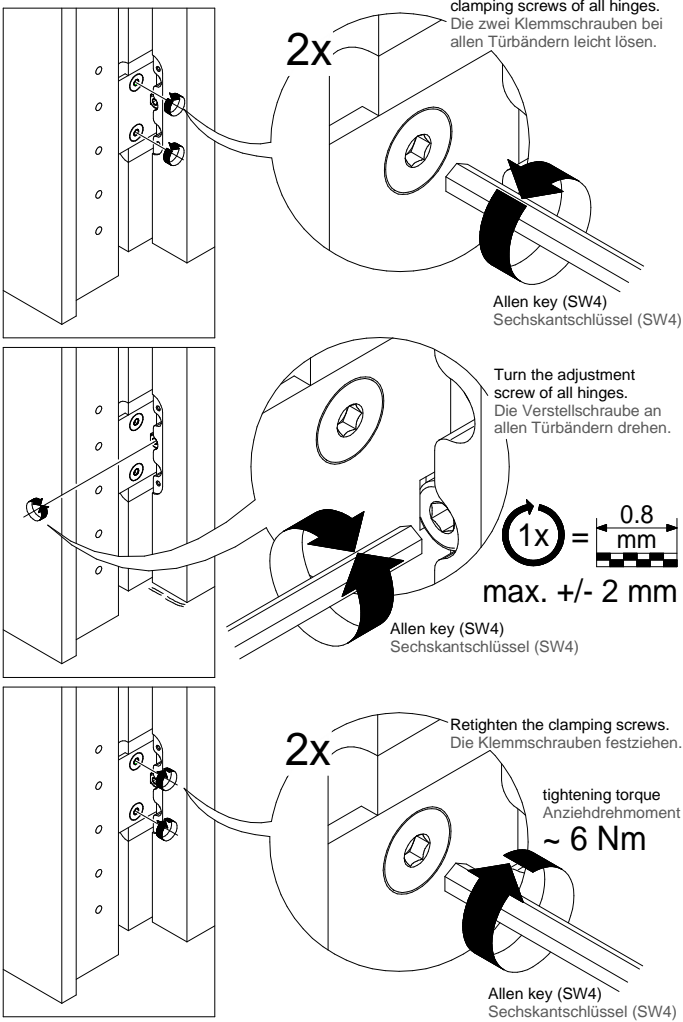


4 Installation at the frame
 Montage an der Zarge



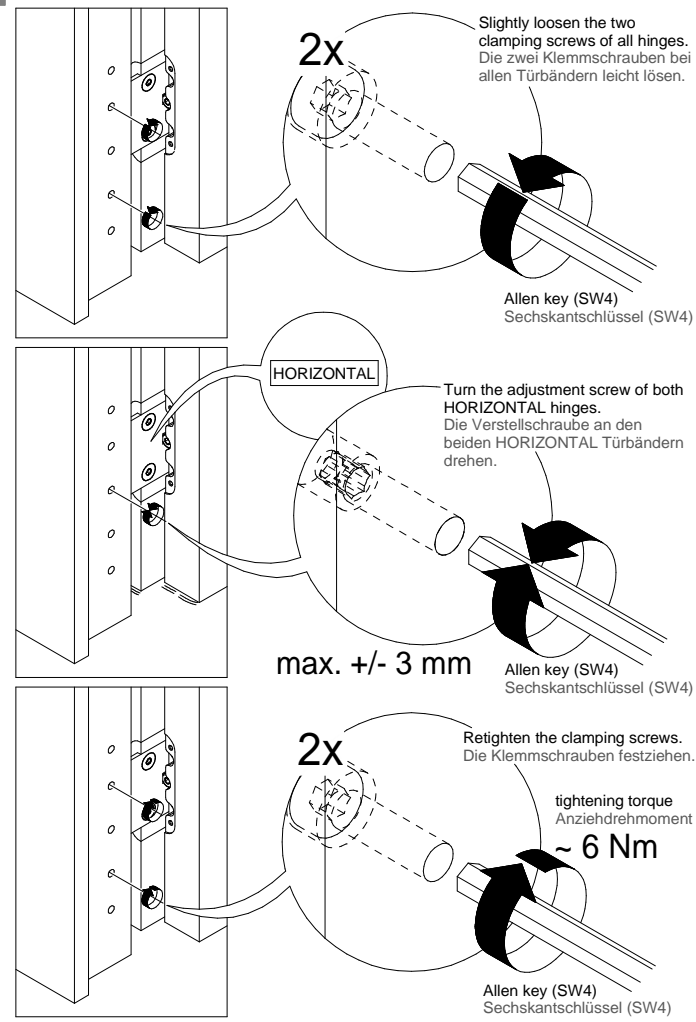
5

Lateral adjustment Seitenverstellung



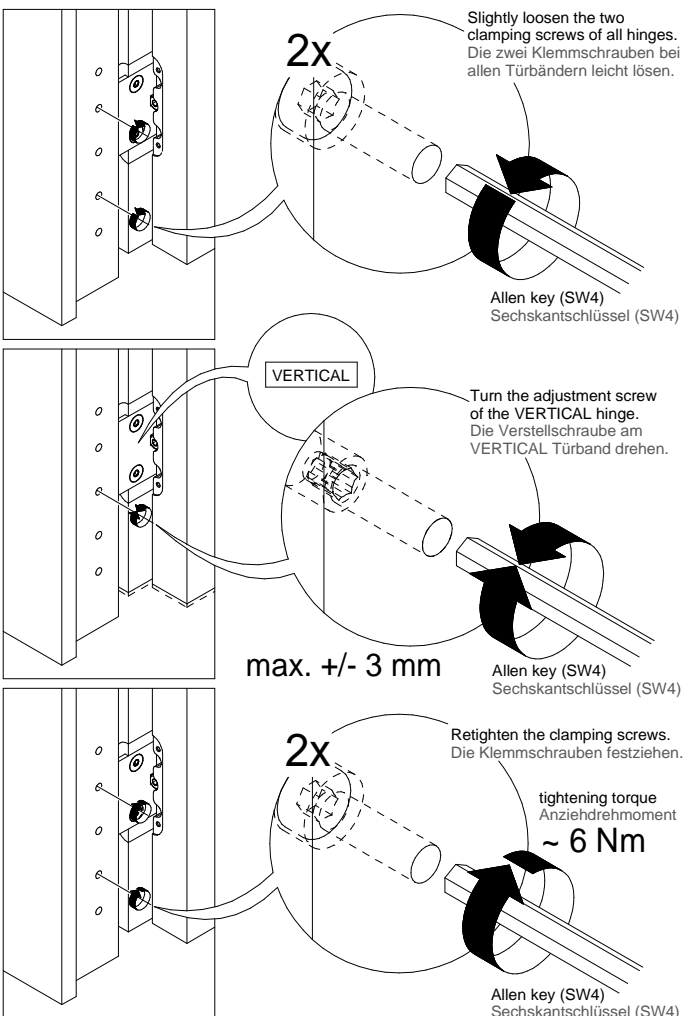
7

Compression adjustment Andruckverstellung



6

Height adjustment Höhenverstellung



8

Installation of the distance and cover plates Montieren der Distanz- und Abdeckplatten

