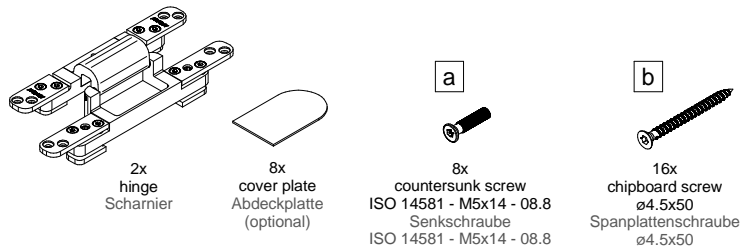
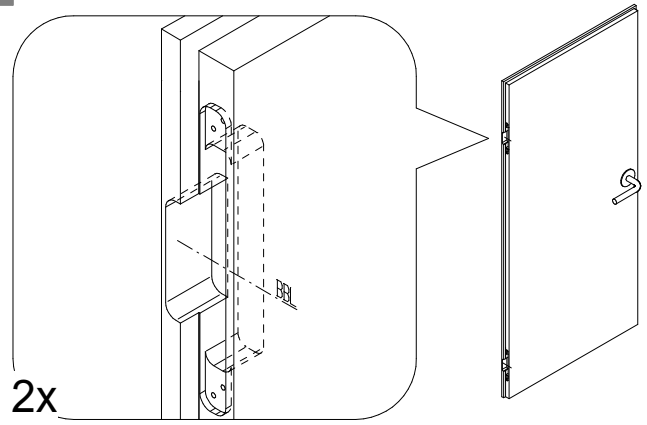
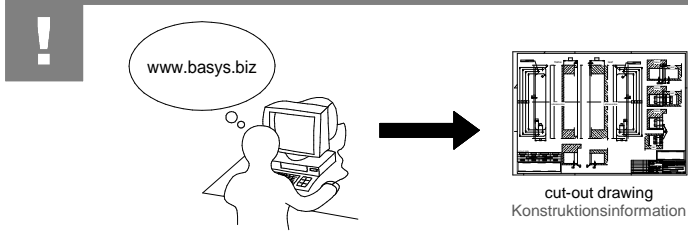
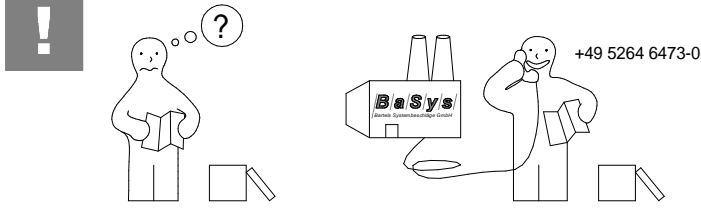
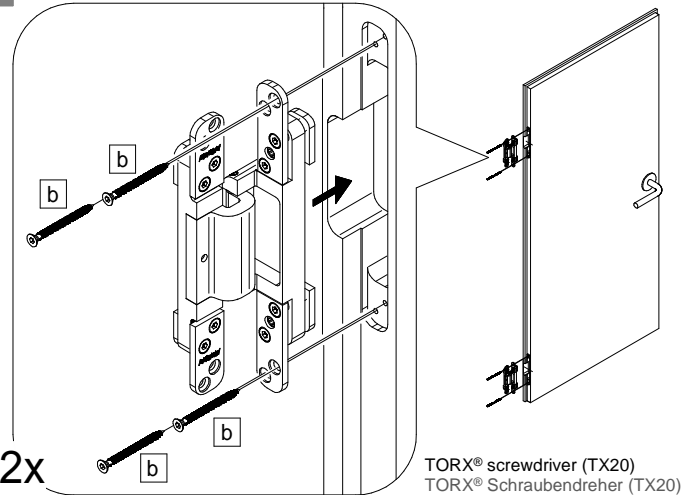


1 Make millings at the door
Fräsungen an der Tür vornehmen



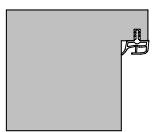
2 Installation at the door
Montage an der Tür



Door closers increase the load of the hinges and therefore also their usage. Door closers without closing suspension are considered to increase the effective door weight by 20%. For door closers with closing suspension this effect is much bigger and the effective door weight has to be increased by 75%. For this reason, it is recommended to use 3 or more hinges of grade 12, 13, or higher for doors which are equipped with door closers. When mounting the door, be careful not to put unnecessary weight on the hinge, e.g. by improperly installed doorstops, inaccurately adjusted door closers pulling the door closed again too early, thereby reducing the opening degree of the door wing, etc.

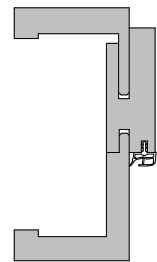
Türschließer vergrößern die Belastung und damit die Verschleißrate der Türbänder. Bei Türschließer ohne Öffnungs­dämpfer kann davon ausgegangen werden, dass die wirksame Türmasse 20 % größer ist als die tatsächliche Türmasse. Für Türschließer mit Öffnungs­dämpfung ist der Effekt wesentlich größer, und die wirksame Türmasse wird mit 75 % größer berechnet. Türen mit Türschließern sollten daher drei oder mehr Bänder der Klassen 12, 13 oder höher aufweisen. Achten Sie bei der Türmontage darauf, dass das Band nicht unnötig belastet wird, z.B. durch unsachgemäß angebrachte Türstopper, zu früh eingestellte Türschließer-Arretierungen, die den Öffnungswinkel des Türblattes einschränken, etc.

! Frame type
Zargenausführung



Block frame
Blockzarge

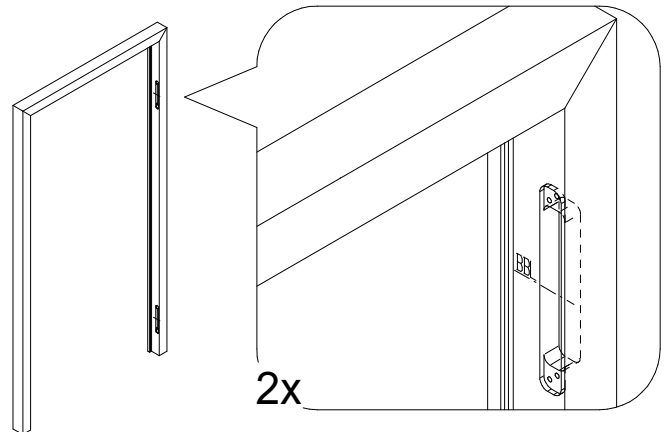
3 - 4



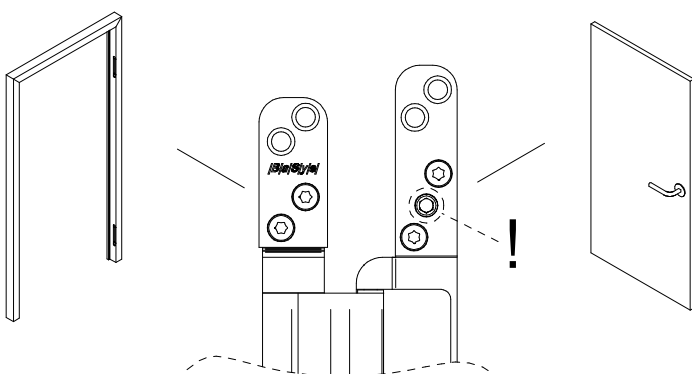
Wooden casing frame
Holzfutterzarge

5 - 7

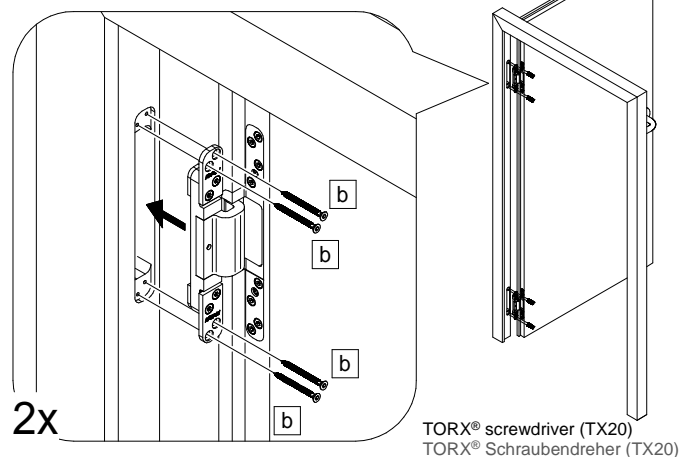
3 Make millings at the block frame
Fräsungen an der Blockzarge vornehmen



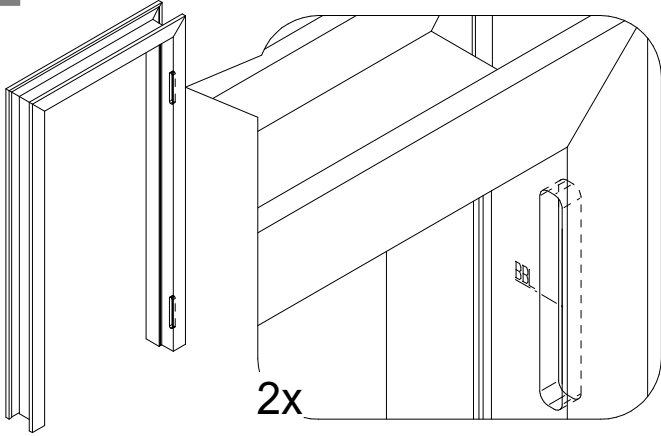
! Door and frame part
Tür- und Zargenteil



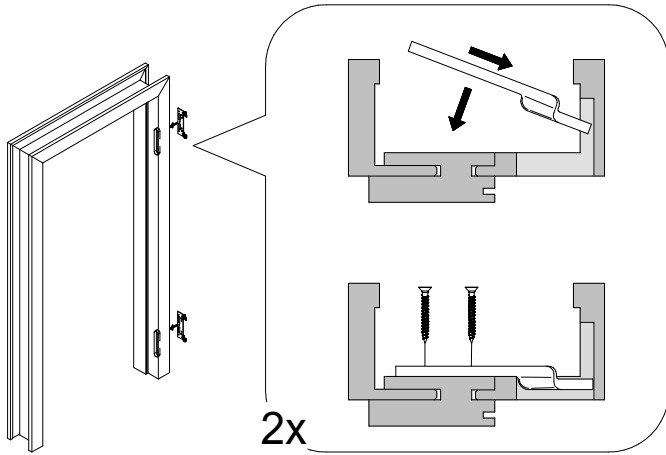
4 Installation at the block frame
Montage an der Blockzarge



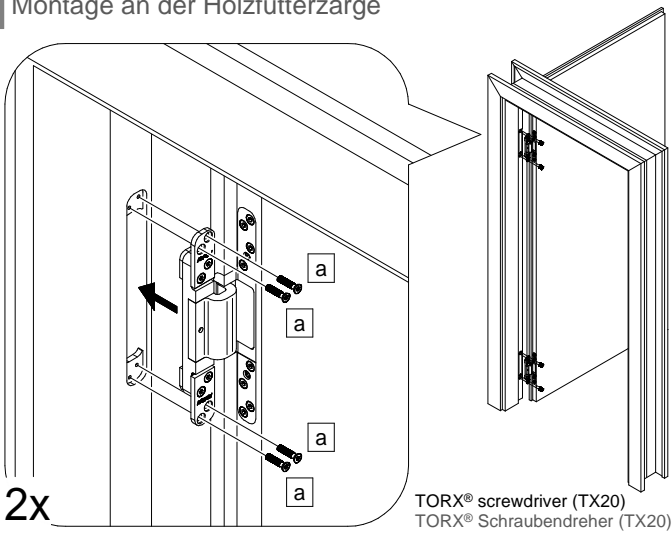
5 Make millings at the wooden casing frame Fräsungen an der Holzfutterzarge vornehmen



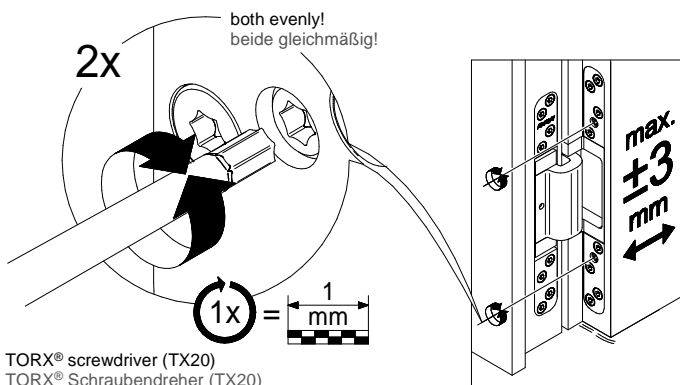
6 Install the safety plate at the wooden casing frame Montieren des SI-Bleches an der Holzfutterzarge



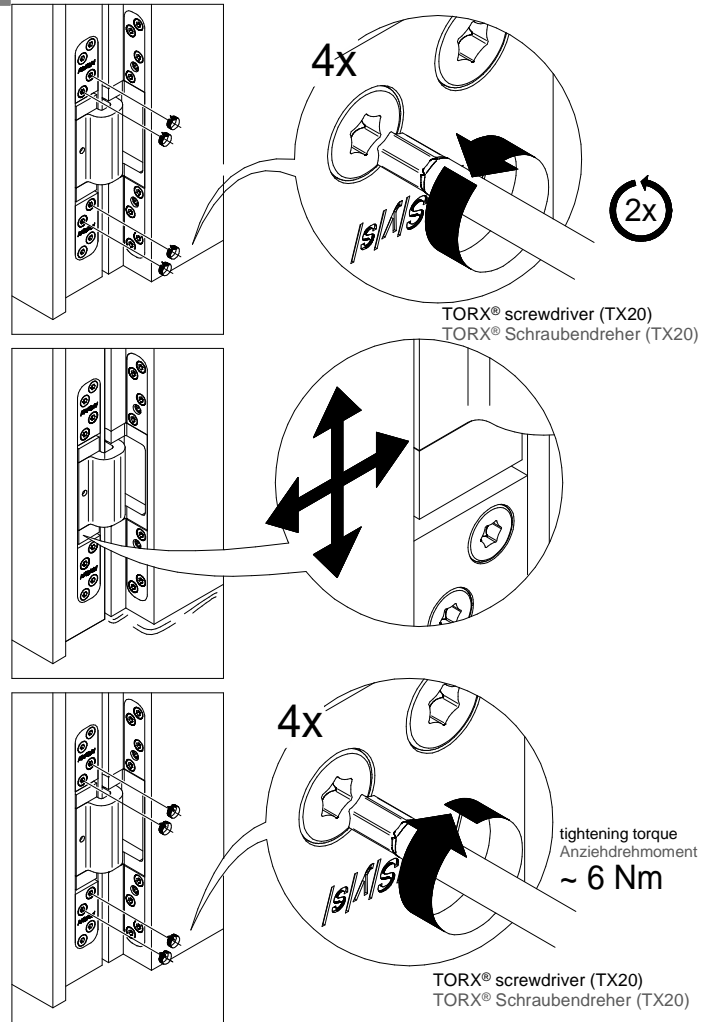
7 Installation at the wooden casing frame Montage an der Holzfutterzarge



8 Side adjustment Seitenverstellung



9 Height and depth adjustment Höhen- und Andruckverstellung



08
BaSys
Bartels Systembeschläge GmbH
Gewerbegebiet Echernhagen 2
32689 Kalletal
Germany

Variable concealed single-axis door- and windowhinge PIVOTA® FX2 60 3-D
Verdeckt liegendes, einachsiges Tür- und Fensterband PIVOTA® FX2 60 3-D

No. FX 010/2013 CPR
Nr. FX 010/2013 BauPVo

EN 1935 : 2002

Door- and windowhinge for fire resistant and/or smoke control and/or escape route doors
Tür- und Fensterband für Feuer-/Rauchschutztüren oder an Fluchttüren

Self-Closing Selbstschließend	passed erfüllt
Durability Dauerfunktionstüchtigkeit	passed, 200 000 cycles erfüllt, 200 000 Zyklen
Dangerous Substances Gefährliche Substanzen	-
Conducted initial tests and classification reports created by ift Rosenheim with no. 0757. Erstprüfungen durchgeführt und Klassifizierungsberichte erstellt durch das ift Rosenheim mit der Nr. 0757.	

Product Produkt	1	2	3	4	5	6	7	8
PIVOTA® FX2 60 3-D	3	7	4	0	1	3	0	11

- 1 Category of use Gebrauchsklasse
- 2 Test cycles in continuous operation Prüfzyklen bei Dauerbetrieb
- 3 Test door mass Masse der Prüftür
- 4 Fire resistance Feuerbeständigkeit
- 5 Safety Sicherheit
- 6 Corrosion resistance Korrosionsbeständigkeit
- 7 Security Schutz
- 8 Hinge grade Bandklasse