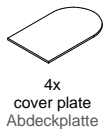


1x hinge
Scharnier



4x cover plate
Abdeckplatte

a

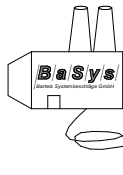
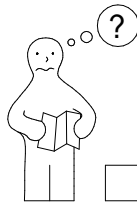


4x countersunk screw
ISO 14581 - M5x14 - 08.8
Senkschraube
ISO 14581 - M5x14 - 08.8

b



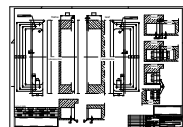
8x chipboard screw
ø4.5x50
Spanplattenschraube
ø4.5x50



+49 5264 6473-0



www.basys.biz



cut-out drawing
Konstruktionsinformation

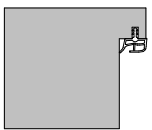


Door closers increase the load of the hinges and therefore also their usage. Door closers without closing suspension are considered to increase the effective door weight by 20%. For door closers with closing suspension this effect is much bigger and the effective door weight has to be increased by 75%. For this reason, it is recommended to use 3 or more hinges of grade 12, 13, or higher for doors which are equipped with door closers. When mounting the door, be careful not to put unnecessary weight on the hinge, e.g. by improperly installed doorstops, inaccurately adjusted door closers pulling the door closed again too early, thereby reducing the opening degree of the door wing, etc.

Türschließer vergrößern die Belastung und damit die Verschleißrate der Türbänder. Bei Türschließer ohne Öffnungsdämpfer kann davon ausgegangen werden, dass die wirksame Türmasse 20 % größer ist als die tatsächliche Türmasse. Für Türschließer mit Öffnungsdämpfung ist der Effekt wesentlich größer, und die wirksame Türmasse wird mit 75 % größer berechnet. Türen mit Türschließern sollten daher drei oder mehr Bänder der Klassen 12, 13 oder höher aufweisen. Achten Sie bei der Türmontage darauf, dass das Band nicht unnötig belastet wird, z.B. durch unsachgemäß angebrachte Türstopper, zu früh eingestellte Türschließer-Arretierungen, die den Öffnungswinkel des Türblattes einschränken, etc.

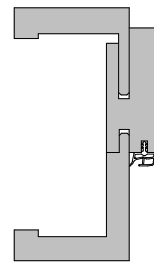


Frame type
Zargenausführung



Block frame
Blockzarge

3 - 4

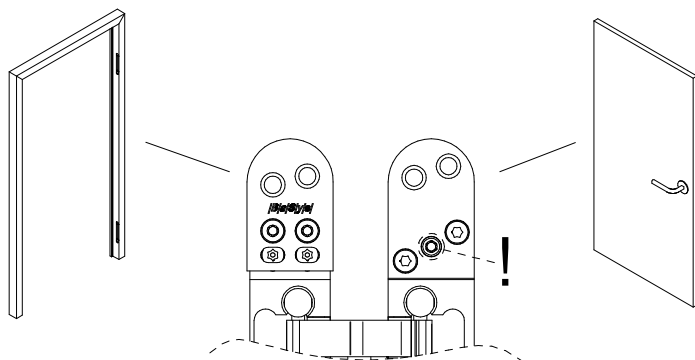


Wooden casing frame
Holzfutterzarge

5 - 7

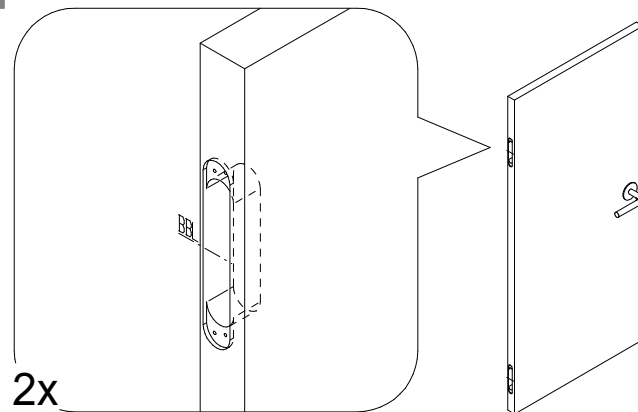


Door and frame part
Tür- und Zargenteil



1

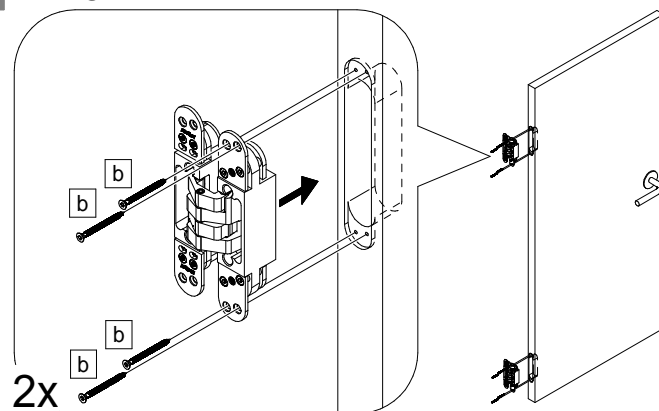
Make millings at the door
Fräsungen an der Tür vornehmen



2x

2

Installation at the door
Montage an der Tür

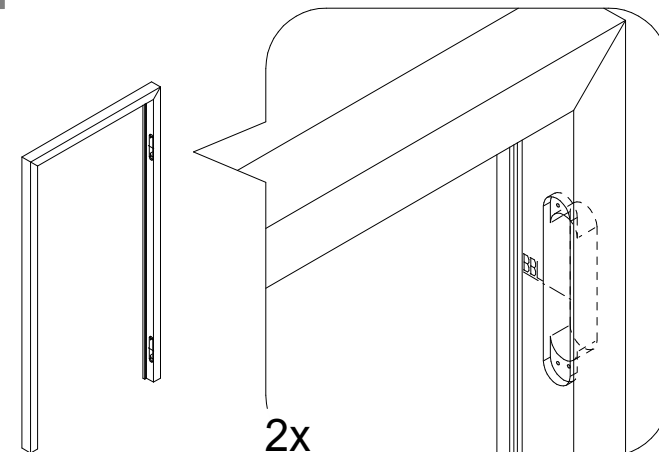


2x

TORX® screwdriver (TX20)
TORX® Schraubendreher (TX20)

3

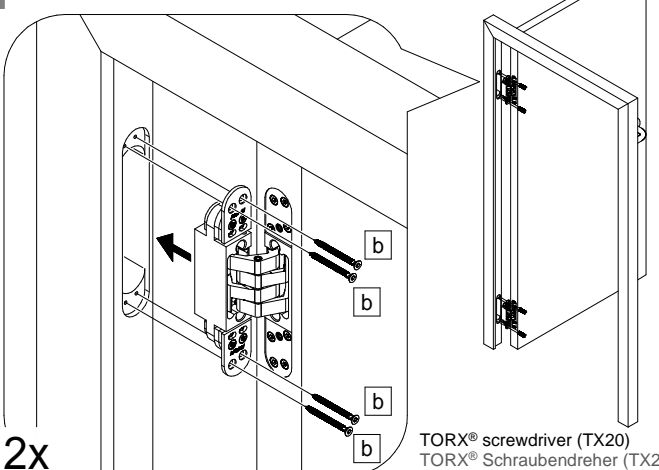
Make millings at the block frame
Fräsungen an der Blockzarge vornehmen



2x

4

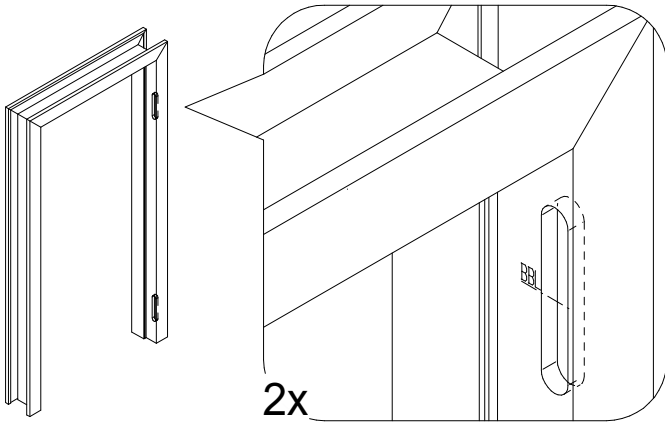
Installation at the block frame
Montage an der Blockzarge



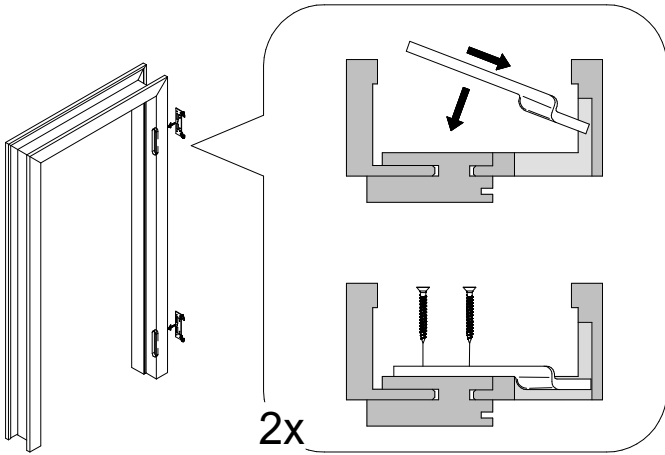
2x

TORX® screwdriver (TX20)
TORX® Schraubendreher (TX20)

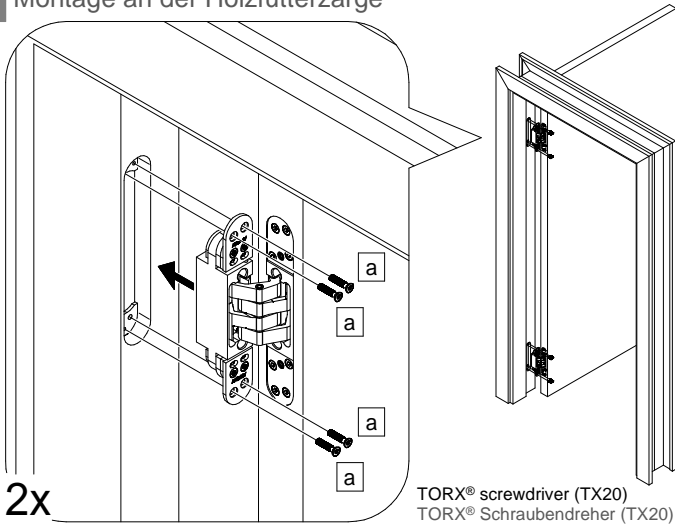
5 Make millings at the wooden casing frame
Fräsungen an der Holzfutterzarge vornehmen



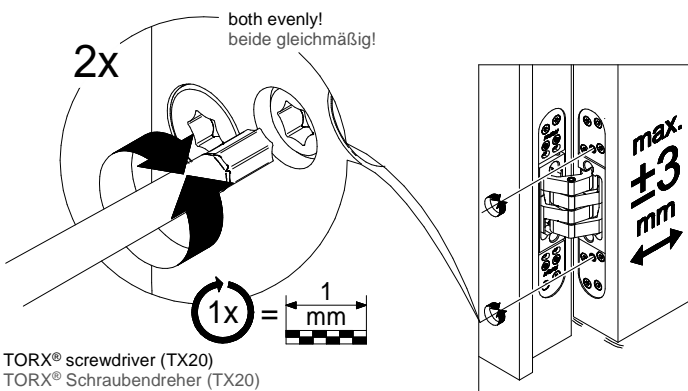
6 Install the safety plate at the wooden casing frame
Montieren des SI-Bleches an der Holzfutterzarge



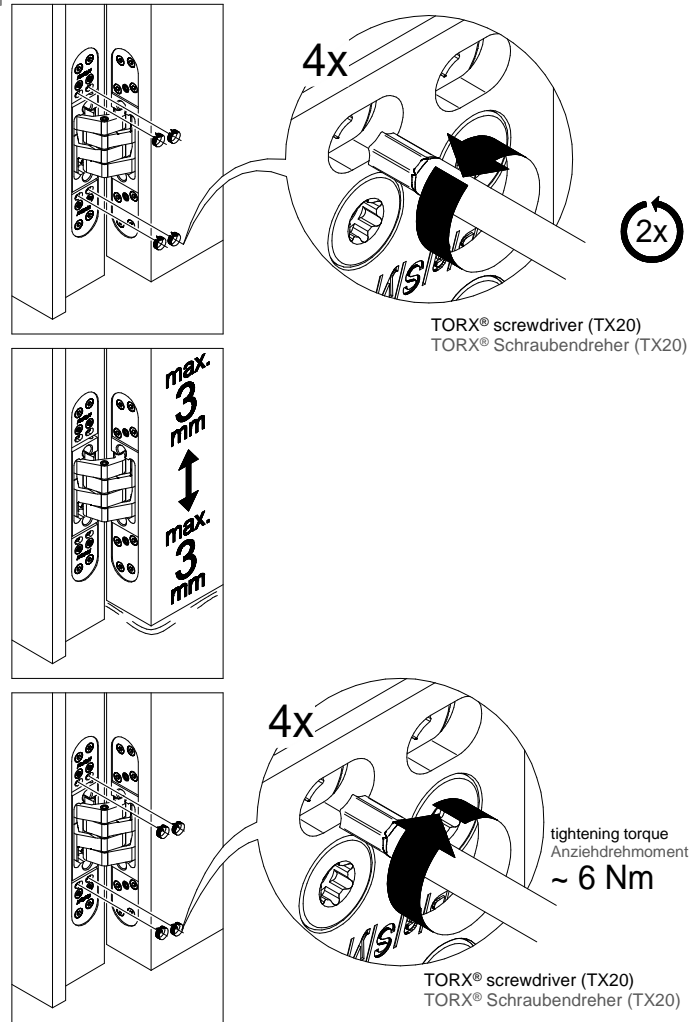
7 Installation at the wooden casing frame
Montage an der Holzfutterzarge



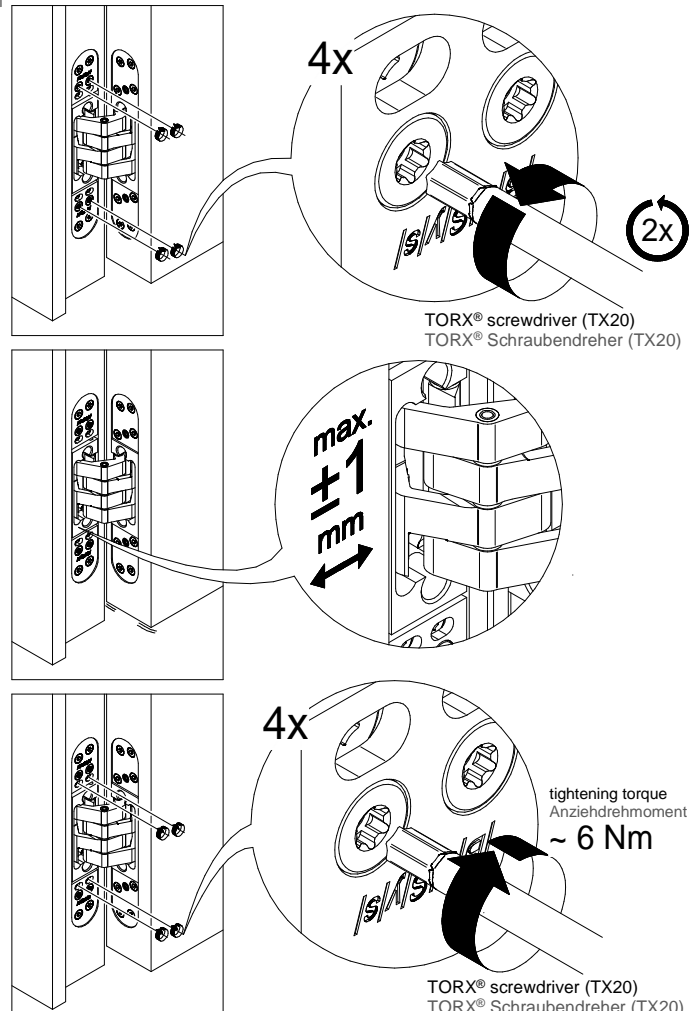
8 Side adjustment
Seitenverstellung



9 Height adjustment
Höhenverstellung



10 Depth adjustment
Andruckverstellung





09
BaSys
Bartels Systembeschläge GmbH
Gewerbegebiet Echternhagen 2
32689 Kalletal
Germany

Variable concealed multi-axis door- and windowhinges PIVOTA® DX
Verdeckt liegende, mehrachsige Tür- und Fensterbänder PIVOTA® DX

No. DX 005/2013 CPR
Nr. DX 005/2013 BauPVo

ETA-08/0209

Door- and windowhinge for fire resistant and/or smoke control and/or escape route doors
Tür- und Fensterband für Feuer-/Rauchschutztüren oder an Fluchttüren

Self-Closing Selbstschließend	passed erfüllt
Durability Dauerfunktionstüchtigkeit	passed, 200 000 cycles erfüllt, 200 000 Zyklen
Dangerous Substances Gefährliche Substanzen	-
Conducted initial tests and classification reports created by ift Rosenheim with no. 0757. Erstprüfungen durchgeführt und Klassifizierungsberichte erstellt durch das ift Rosenheim mit der Nr. 0757.	

Product	Produkt	1	2	3	4	5	6	7	8
PIVOTA® DX 6x 3-D		4	7	5	1	1	3	1	12

- 1 Category of use *Gebrauchsklasse*
- 2 Test cycles in continuous operation *Prüfzyklen bei Dauerbetrieb*
- 3 Test door mass *Masse der Prüftür*
- 4 Fire resistance *Feuerbeständigkeit*
- 5 Safety *Sicherheit*
- 6 Corrosion resistance *Korrosionsbeständigkeit*
- 7 Security *Schutz*
- 8 Hinge grade *Bandklasse*



09
BaSys
Bartels Systembeschläge GmbH
Gewerbegebiet Echternhagen 2
32689 Kalletal
Germany

Variable concealed multi-axis door- and windowhinges PIVOTA® DX
Verdeckt liegende, mehrachsige Tür- und Fensterbänder PIVOTA® DX

No. DX 005/2013 CPR
Nr. DX 005/2013 BauPVo

ETA-08/0209

Door- and windowhinge for fire resistant and/or smoke control and/or escape route doors
Tür- und Fensterband für Feuer-/Rauchschutztüren oder an Fluchttüren

Self-Closing Selbstschließend	passed erfüllt
Durability Dauerfunktionstüchtigkeit	passed, 200 000 cycles erfüllt, 200 000 Zyklen
Dangerous Substances Gefährliche Substanzen	-
Conducted initial tests and classification reports created by ift Rosenheim with no. 0757. Erstprüfungen durchgeführt und Klassifizierungsberichte erstellt durch das ift Rosenheim mit der Nr. 0757.	

Product	Produkt	1	2	3	4	5	6	7	8
PIVOTA® DX 6x 3-D		4	7	5	1	1	3	1	12

- 1 Category of use *Gebrauchsklasse*
- 2 Test cycles in continuous operation *Prüfzyklen bei Dauerbetrieb*
- 3 Test door mass *Masse der Prüftür*
- 4 Fire resistance *Feuerbeständigkeit*
- 5 Safety *Sicherheit*
- 6 Corrosion resistance *Korrosionsbeständigkeit*
- 7 Security *Schutz*
- 8 Hinge grade *Bandklasse*



09
BaSys
Bartels Systembeschläge GmbH
Gewerbegebiet Echternhagen 2
32689 Kalletal
Germany

Variable concealed multi-axis door- and windowhinges PIVOTA® DX
Verdeckt liegende, mehrachsige Tür- und Fensterbänder PIVOTA® DX

No. DX 005/2013 CPR
Nr. DX 005/2013 BauPVo

ETA-08/0209

Door- and windowhinge for fire resistant and/or smoke control and/or escape route doors
Tür- und Fensterband für Feuer-/Rauchschutztüren oder an Fluchttüren

Self-Closing Selbstschließend	passed erfüllt
Durability Dauerfunktionstüchtigkeit	passed, 200 000 cycles erfüllt, 200 000 Zyklen
Dangerous Substances Gefährliche Substanzen	-
Conducted initial tests and classification reports created by ift Rosenheim with no. 0757. Erstprüfungen durchgeführt und Klassifizierungsberichte erstellt durch das ift Rosenheim mit der Nr. 0757.	

Product	Produkt	1	2	3	4	5	6	7	8
PIVOTA® DX 6x 3-D		4	7	5	1	1	3	1	12

- 1 Category of use *Gebrauchsklasse*
- 2 Test cycles in continuous operation *Prüfzyklen bei Dauerbetrieb*
- 3 Test door mass *Masse der Prüftür*
- 4 Fire resistance *Feuerbeständigkeit*
- 5 Safety *Sicherheit*
- 6 Corrosion resistance *Korrosionsbeständigkeit*
- 7 Security *Schutz*
- 8 Hinge grade *Bandklasse*



09
BaSys
Bartels Systembeschläge GmbH
Gewerbegebiet Echternhagen 2
32689 Kalletal
Germany

Variable concealed multi-axis door- and windowhinges PIVOTA® DX
Verdeckt liegende, mehrachsige Tür- und Fensterbänder PIVOTA® DX

No. DX 005/2013 CPR
Nr. DX 005/2013 BauPVo

ETA-08/0209

Door- and windowhinge for fire resistant and/or smoke control and/or escape route doors
Tür- und Fensterband für Feuer-/Rauchschutztüren oder an Fluchttüren

Self-Closing Selbstschließend	passed erfüllt
Durability Dauerfunktionstüchtigkeit	passed, 200 000 cycles erfüllt, 200 000 Zyklen
Dangerous Substances Gefährliche Substanzen	-
Conducted initial tests and classification reports created by ift Rosenheim with no. 0757. Erstprüfungen durchgeführt und Klassifizierungsberichte erstellt durch das ift Rosenheim mit der Nr. 0757.	

Product	Produkt	1	2	3	4	5	6	7	8
PIVOTA® DX 6x 3-D		4	7	5	1	1	3	1	12

- 1 Category of use *Gebrauchsklasse*
- 2 Test cycles in continuous operation *Prüfzyklen bei Dauerbetrieb*
- 3 Test door mass *Masse der Prüftür*
- 4 Fire resistance *Feuerbeständigkeit*
- 5 Safety *Sicherheit*
- 6 Corrosion resistance *Korrosionsbeständigkeit*
- 7 Security *Schutz*
- 8 Hinge grade *Bandklasse*