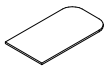


1x hinge  
Scharnier



4x cover plate  
Abdeckplatte  
(optional)

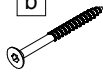
required fixing material  
erforderliches Befestigungsmaterial

a

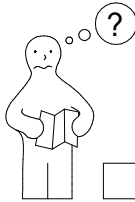


4x countersunk screw  
DIN 7991 - M5x16 - 8.8  
Senkschraube  
DIN 7991 - M5x16 - 8.8

b



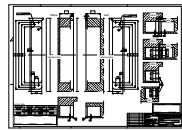
8x chipboard screw  
ø5x50  
Spanplattenschraube  
ø5x50



+49 5264 6473-0



www.basys.biz



cut-out drawing  
Konstruktionsinformation

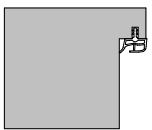


Door closers increase the load of the hinges and therefore also their usage. Door closers without closing suspension are considered to increase the effective door weight by 20%. For door closers with closing suspension this effect is much bigger and the effective door weight has to be increased by 75%. For this reason, it is recommended to use 3 or more hinges of grade 12, 13, or higher for doors which are equipped with door closers. When mounting the door, be careful not to put unnecessary weight on the hinge, e.g. by improperly installed doorstops, inaccurately adjusted door closers pulling the door closed again too early, thereby reducing the opening degree of the door wing, etc.

Türschließer vergrößern die Belastung und damit die Verschleißrate der Türbänder. Bei Türschließer ohne Öffnungs­dämpfer kann davon ausgegangen werden, dass die wirksame Türmasse 20 % größer ist als die tatsächliche Türmasse. Für Türschließer mit Öffnungs­dämpfung ist der Effekt wesentlich größer, und die wirksame Türmasse wird mit 75 % größer berechnet. Türen mit Türschließern sollten daher drei oder mehr Bänder der Klassen 12, 13 oder höher aufweisen. Achten Sie bei der Türmontage darauf, dass das Band nicht unnötig belastet wird, z.B. durch unsachgemäß angebrachte Türstopper, zu früh eingestellte Türschließer-Arretierungen, die den Öffnungswinkel des Türblattes einschränken, etc.

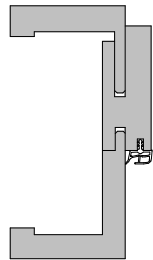


### Frame type Zargenausführung



Block frame  
Blockzarge

3 - 4

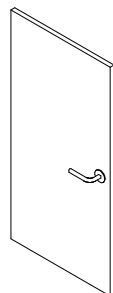
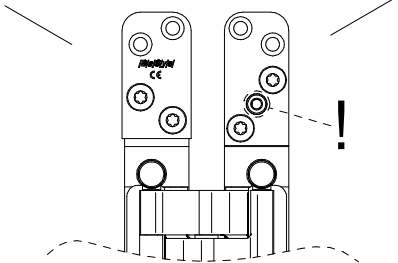
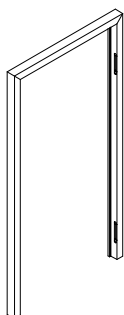


Wooden casing frame  
Holzfutterzarge

5 - 7

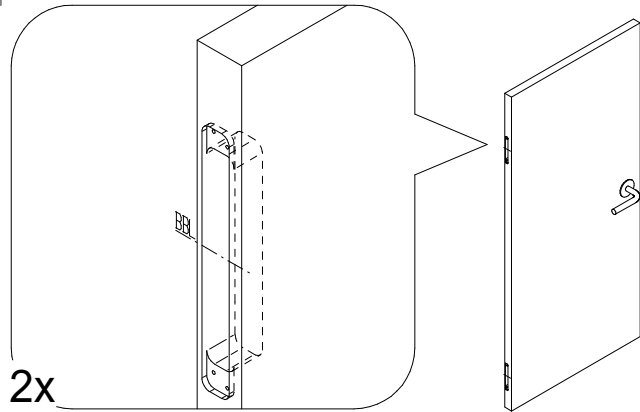


### Door and frame part Tür- und Zargenteil



1

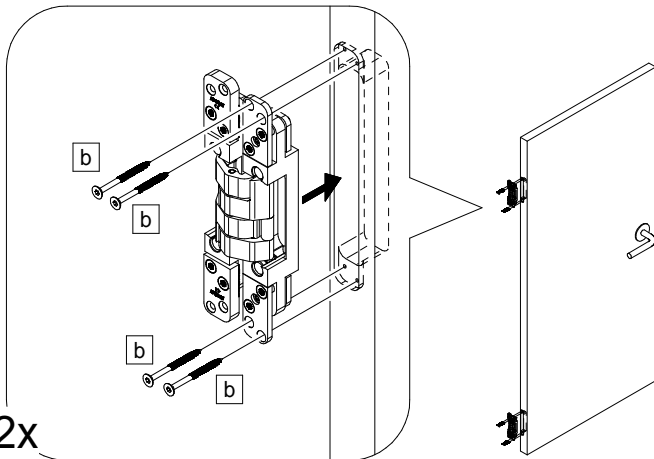
### Make millings at the door Fräsungen an der Tür vornehmen



2x

2

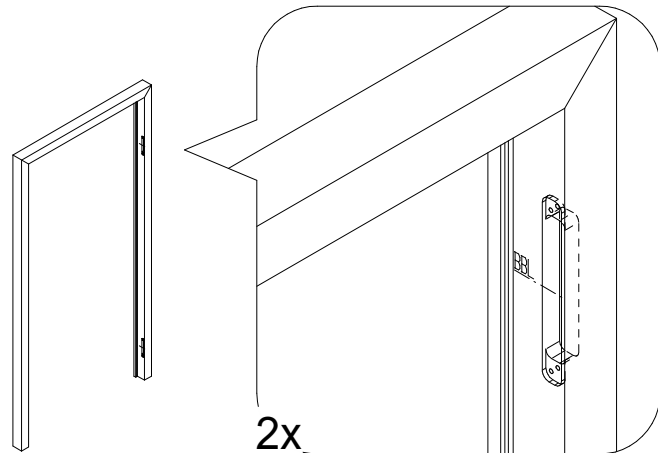
### Installation at the door Montage an der Tür



2x

3

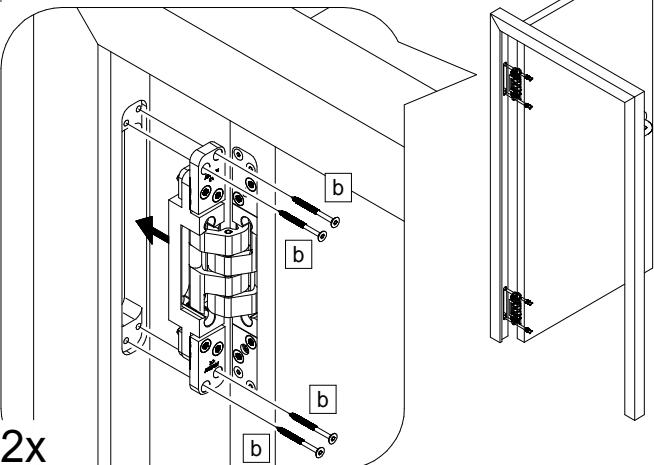
### Make millings at the block frame Fräsungen an der Blockzarge vornehmen



2x

4

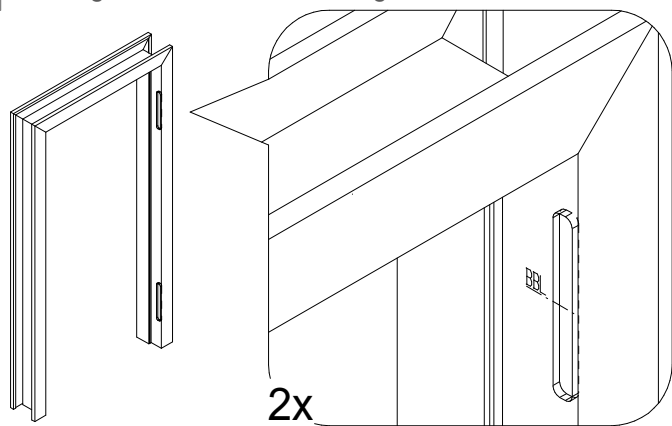
### Installation at the block frame Montage an der Blockzarge



2x

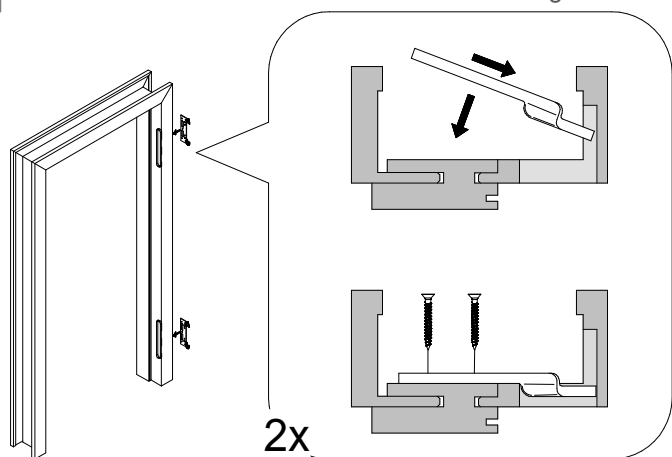
5

**Make millings at the wooden casing frame**  
Fräsungen an der Holzfutterzarge vornehmen



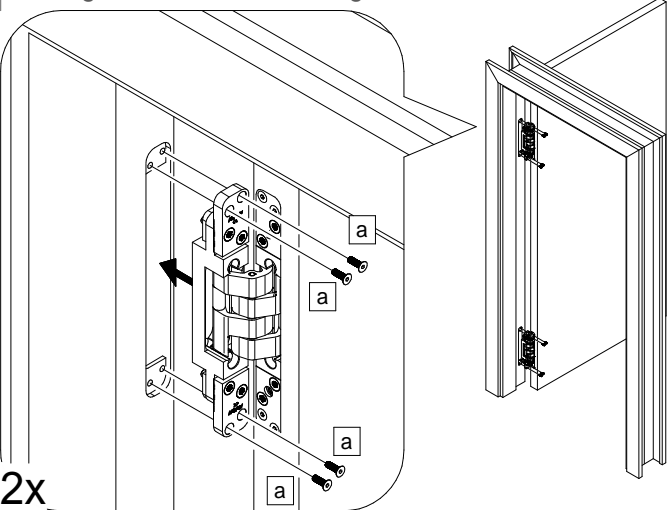
6

**Install the safety plate at the wooden casing frame**  
Montieren des SI-Bleches an der Holzfutterzarge



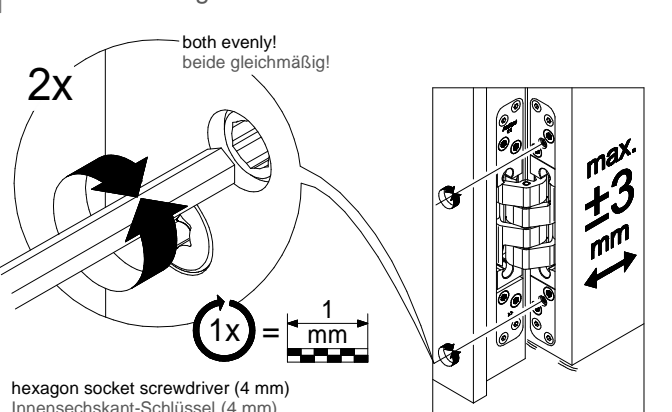
7

**Installation at the wooden casing frame**  
Montage an der Holzfutterzarge



8

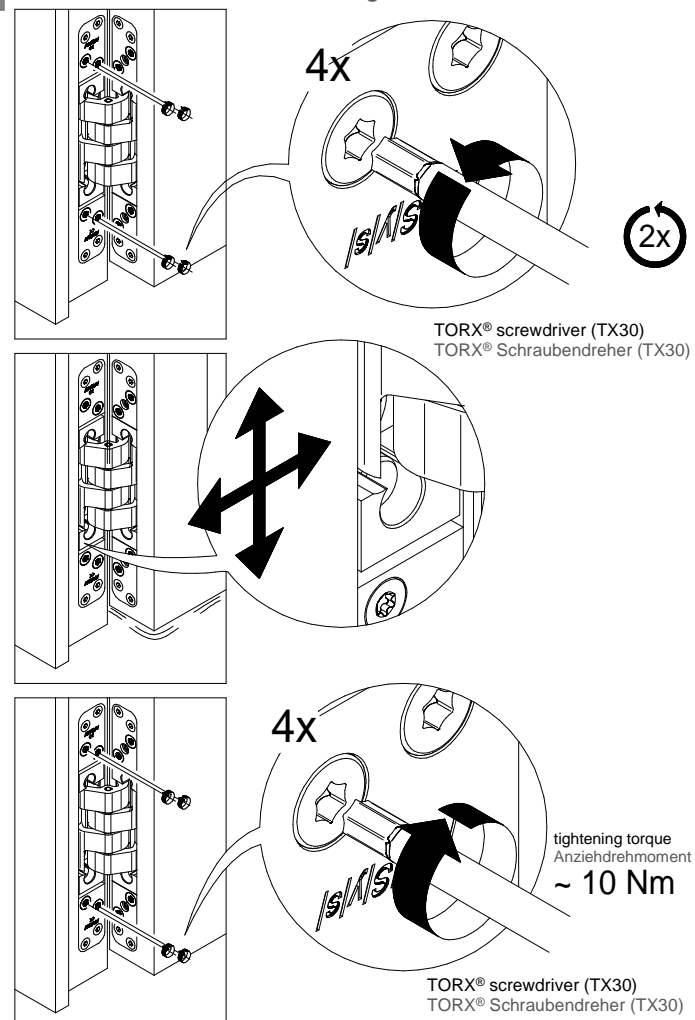
**Side adjustment**  
Seitenverstellung



hexagon socket screwdriver (4 mm)  
Innensechskant-Schlüssel (4 mm)

9

**Height and depth adjustment**  
Höhen- und Andruckverstellung



!

**CE**

17  
BaSys  
Bartels Systembeschläge GmbH  
Gewerbegebiet Echternhagen 2  
32889 Kalletal  
Germany

Variable concealed multi-axis door- and windowhinges PIVOTA ® DX  
*Verdeckt liegende, mehrachsige Tür- und Fensterbänder PIVOTA ® DX*

No. DX 005/2013 CPR  
Nr. DX 005/2013 BauPVo

ETA-17/0328

Door- and windowhinge for fire resistant and/or smoke control and/or escape route doors  
*Tür- und Fensterband für Feuer-/Rauchschutztüren oder an Fluchttüren*

Self-Closing <i>Selbstschließend</i>	passed <i>erfüllt</i>
Durability <i>Dauerfunktionstüchtigkeit</i>	passed, 200 000 cycles <i>erfüllt, 200 000 Zyklen</i>
Dangerous Substances <i>Gefährliche Substanzen</i>	-

Conducted initial tests and classification reports created by ift Rosenheim with no. 0757.  
*Ersprüngen durchgeführt und Klassifizierungsberichte erstellt durch das ift Rosenheim mit der Nr. 0757.*

Product	1	2	3	4	5	6	7	8
PIVOTA ® DX 12x 3-D	4	7	7	0	1	4	1	14
PIVOTA ® DX 18x 3-D	4	7	7	1	1	4	1	14
PIVOTA ® DXS 18x 3-D Steel	4	7	7	1	1	4	1	14
PIVOTA ® DX 190 3-D	4	7	7	1	1	4	1	14
PIVOTA ® DXA 20x 3-D Alu	4	7	7	1	1	4	1	14
PIVOTA ® DX 20x 3-D	4	7	7	1	1	4	1	14
PIVOTA ® DXS 200 3-D Steel	4	7	7	1	1	4	1	14
PIVOTA ® DX 30x 3-D	4	7	7	1	1	4	1	14
PIVOTA ® DXS 300 3-D Steel	4	7	7	1	1	4	1	14

- 1 Category of use *Gebrauchsklasse*
- 2 Test cycles in continuous operation *Prüfzyklen bei Dauerbetrieb*
- 3 Test door mass *Masse der Prüftür*
- 4 Fire resistance *Feuerbeständigkeit*
- 5 Safety *Sicherheit*
- 6 Corrosion resistance *Korrosionsbeständigkeit*
- 7 Security *Schutz*
- 8 Hinge grade *Bandklasse*