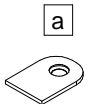


1x  
electric wire connection  
Kabelübergang



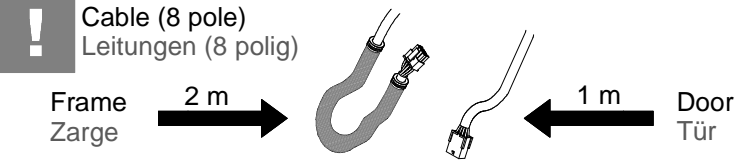
2x  
cover plate  
Abdeckplatte



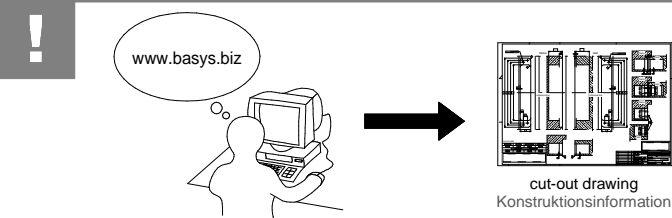
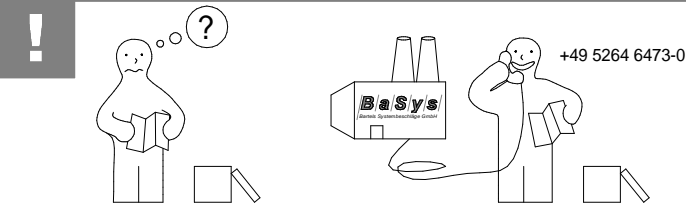
2x  
countersunk screw  
Senkkopfschraube  
DIN 965 M3x6 TX



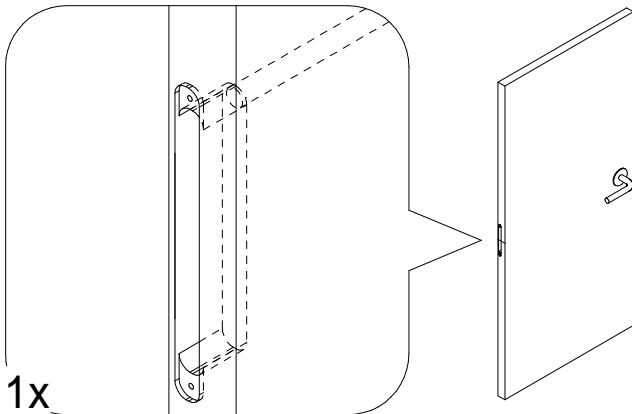
4x  
sheet metal screw  
Blechschaube  
DIN 7982 3.5x32 TX15



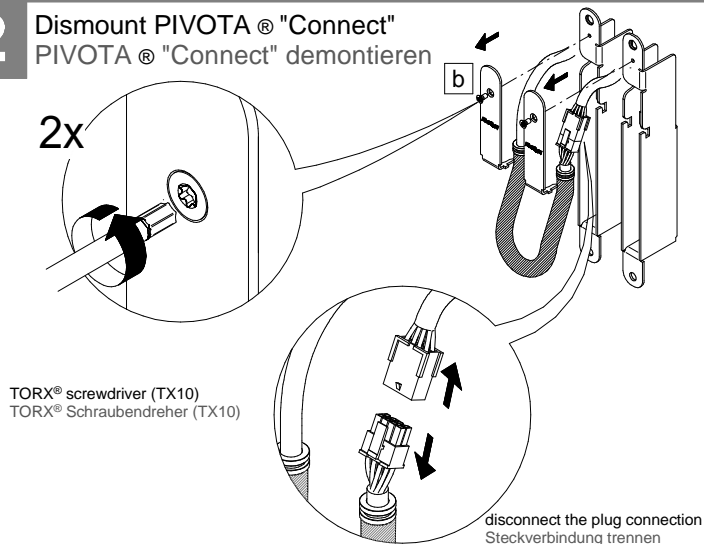
Voltage / Spannung: max. 48 V DC  
Power / Strom: max. 3,0 A (0,34 mm<sup>2</sup>)  
Temperature range / Temperaturbereich: -40°C - +80°C



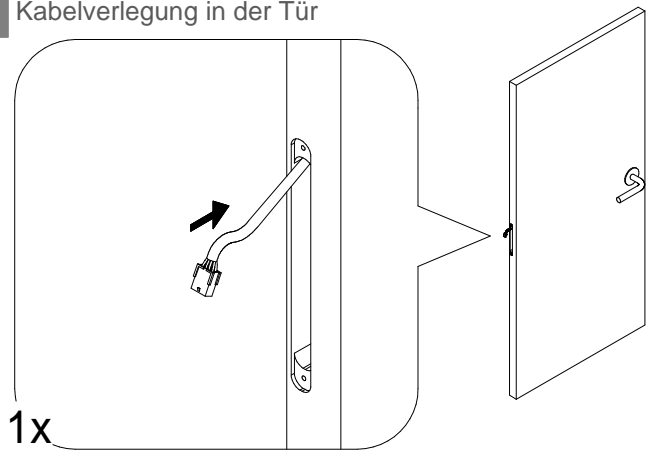
**1** Make a milling at the door  
Fräsung an der Tür vornehmen



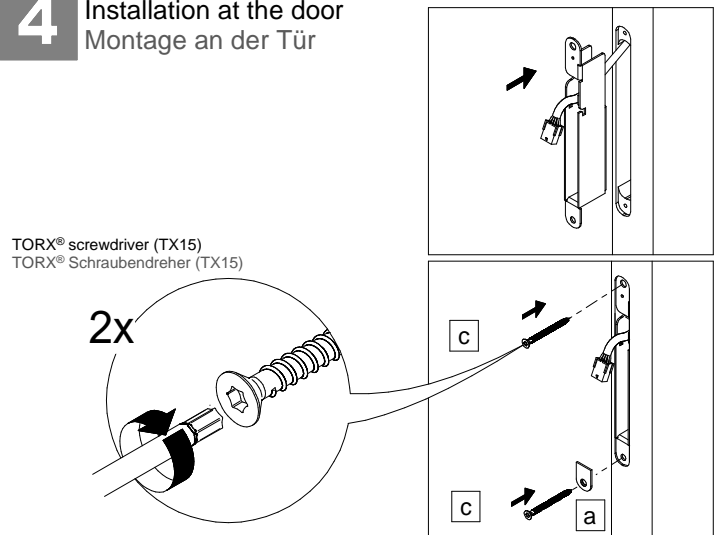
**2** Dismount PIVOTA® "Connect"  
PIVOTA® "Connect" demontieren



**3** Cable laying at the door  
Kabelverlegung in der Tür



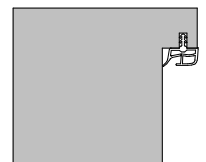
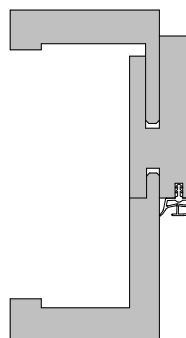
**4** Installation at the door  
Montage an der Tür



**!** Frame type  
Zargenausführung

Closed frame  
Umfassungszarge

Block frame  
Blockzarge

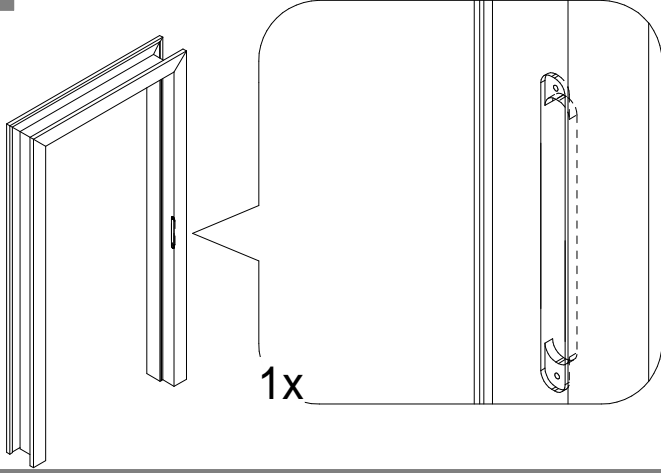


**5 - 6**

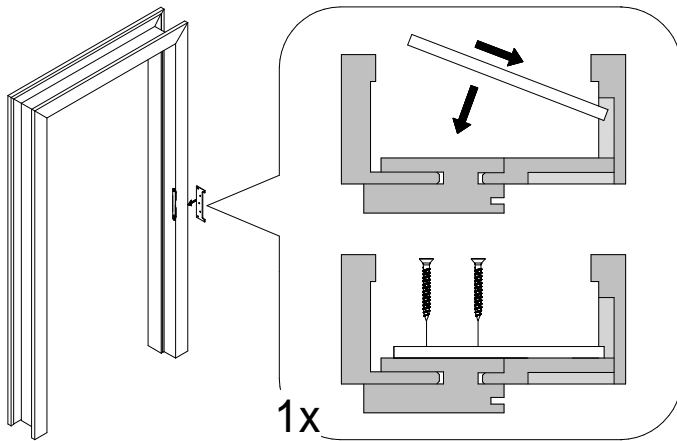
**7**

From point 8 onwards, the installation is the same for both frame versions.  
Ab Punkt 8 ist die Installation bei beiden Zargenausführungen identisch.

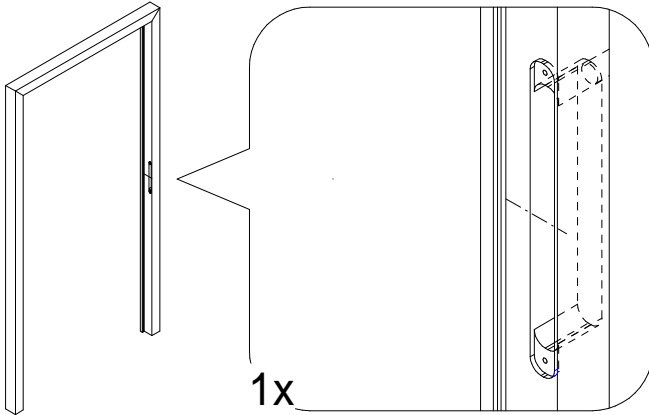
**5** Make millings at the closed frame  
Fräsungen an der Umfassungszarge vornehmen



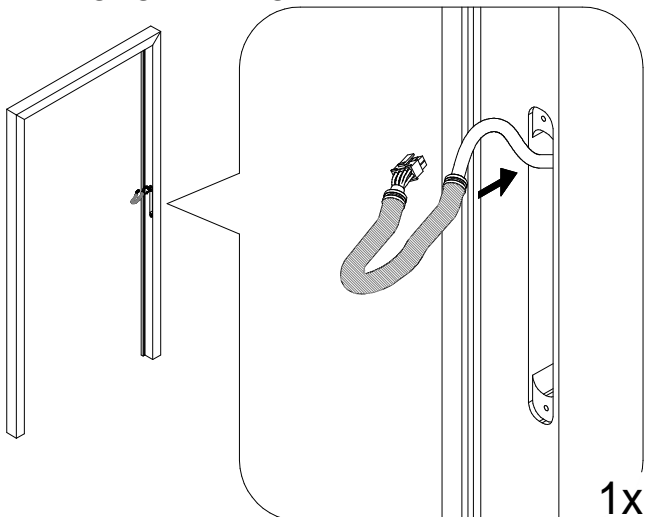
**6** Install the safety plate at the closed frame  
Montieren des SI-Bleches an der Umfassungszarge



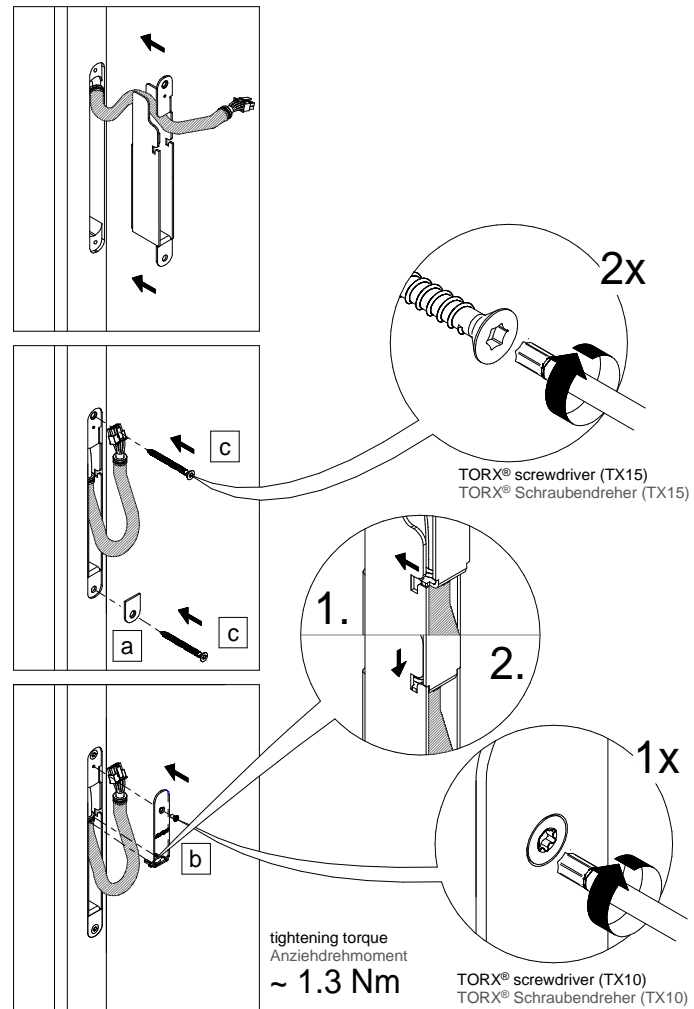
**7** Make millings at the block frame  
Fräsungen an der Blockzarge vornehmen



**8** Cable laying at the frame  
Kabelverlegung in der Zarge



**9** Installation at the frame  
Montage an der Zarge



**10** Installation door and frame  
Montage Tür und Zarge

