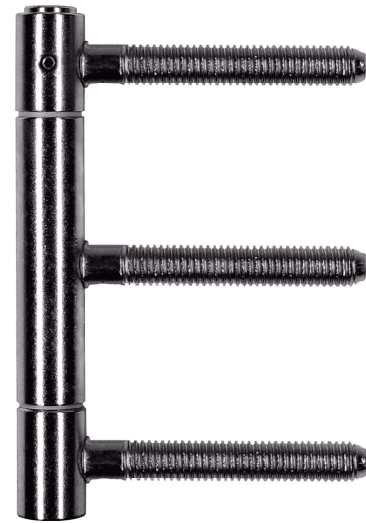
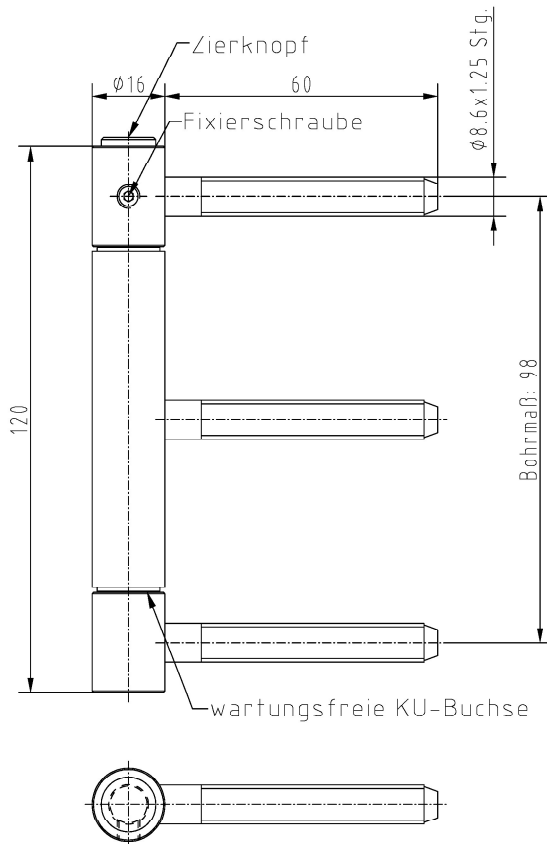


Tür-Einbohrband 120 WF ZK66



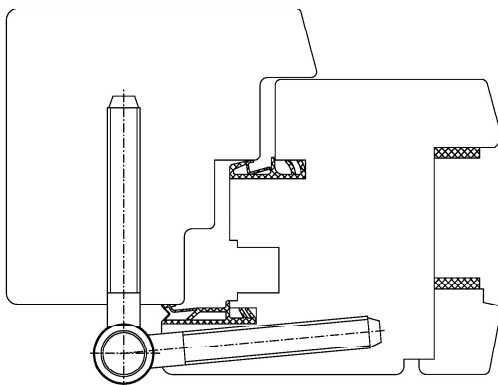
Zusätzliche Informationen

Normbelastung: Türgewicht 120 kg (pro Paar)

Anwendung: Dreiteiliges Einbohrband für überfälzte Holztüren, wartungsfrei, mit Stiftsicherung

Anmerkung: Zierkopfausführung auf Anfrage möglich
Andere Oberflächenausführungen auf Anfrage möglich

Anschlagzeichnung



Artikel	Oberfläche	VE	Bemerkung
039206	Niro gebürstet	20	