

Spanplattenschraube $\varnothing 4.5$
Senkschraube ISO 14581 - M5



Zusätzliche Informationen

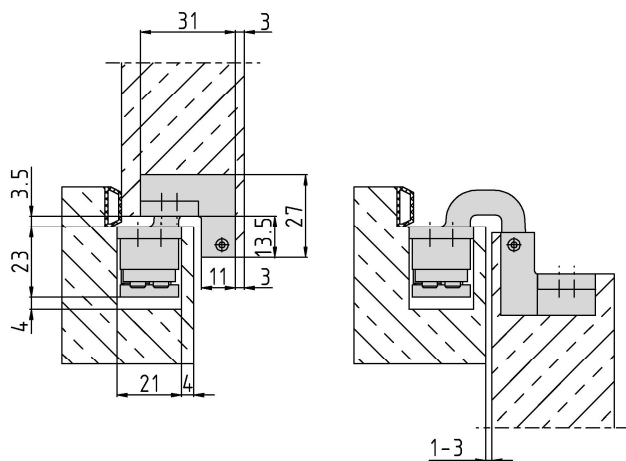
Normbelastung: Türgewicht 80 kg (pro Paar)

Anwendung: überfälzte Türen, bei geschlossener Tür ist das Band **unsichtbar**;
3-dimensionale Verstellung, wartungsfreie Lagerungen

Zubehör: Aufnahmen für Futter- oder Stahlzargen;
Frässhablone

Hinweis: auch als "Design"-Variante erhältlich

Anschlagzeichnung



Zertifizierung gemäß



Artikel	Oberfläche	VPE
041108	velour vernickelt	2