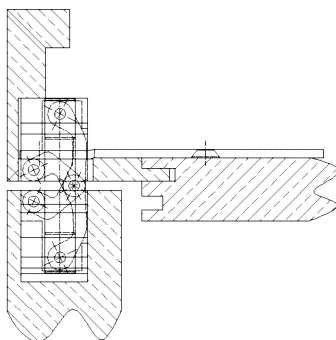


Zusätzliche Informationen

Anwendung: Verschraubung des PIVOTA® DX 300 3-D in Futter- bzw. Umfassungszargen; das Blech wird mittels Kröpfung bzw. angeschweißten Distanzstücken auf die Kundenzarge angepasst; die angepasste Form garantiert höchste Stabilität

Kombination: PIVOTA® DX 300 3-D, DXS 300 3-D "Steel"

Anschlagzeichnung



Artikel	Oberfläche	VPE	Bemerkung
037621	Zn blau	40	SI-Blech DX 1-300/0,0