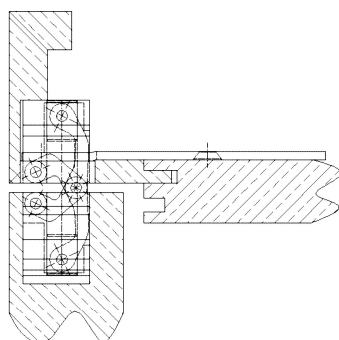


Zusätzliche Informationen

Anwendung: Verschraubung des PIVOTA® DX 120 3-D und DX 180 3-D in Umfassungszargen; das Blech wird mittels Kröpfung bzw. angeschweißten Distanzstücken auf die Kundenzarge angepasst; die angepasste Form garantiert höchste Stabilität

Kombination: PIVOTA® DX 120 3-D, DX 180 3-D

Anschlagzeichnung



Artikel	Oberfläche	VPE	Bemerkung
039071	ohne Oberfläche	40	SI-Blech DX 1-180/0,0
039306	Zn blau	40	SI-Blech DX 1-180/0,0