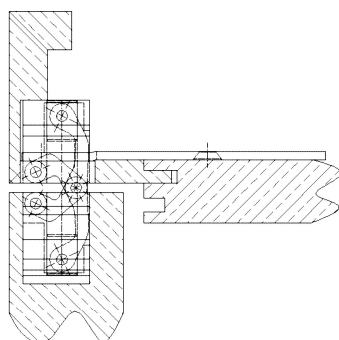


### Zusätzliche Informationen

Anwendung: Verschraubung der PIVOTA® Bänder in Futter- bzw. Umfassungszargen; das Blech wird mittels Kröpfung bzw. angeschweißten Distanzstücken auf die Kundenzarge angepasst; die angepasste Form garantiert höchste Stabilität

Kombination: PIVOTA® DX 61 3-D, DX 65 3-D "Design", DX 101 3-D

### Anschlagzeichnung



Artikel	Oberfläche	VPE	Bemerkung
037875	ohne Oberfläche	60	SI-Blech DX 61/DX 101/0,0
039038	Zn blau	40	SI-Blech DX 61/DX 101/0,0
039049	ohne Oberfläche	60	SI-Blech DX 61/DX 101/1,0
039525	Zn blau	40	SI-Blech DX 61/DX 101/2,0
039307	ohne Oberfläche	60	SI-Blech DX 61/DX 101/3,0
037970	ohne Oberfläche	60	SI-Blech DX 61/DX 101/4,0
037553	ohne Oberfläche	60	SI-Blech DX 61/DX 101/5,0
039039	Zn blau	40	SI-Blech DX 61/DX 101/5,0
040723	ohne Oberfläche	60	SI-Blech DX 61/DX 101/6,5
037884	ohne Oberfläche	60	SI-Blech DX 61/DX 101/8,0
037873	ohne Oberfläche	50	SI-Blech DX 61/DX 101/9,0
039040	Zn blau	40	SI-Blech DX 61/DX 101/9,0