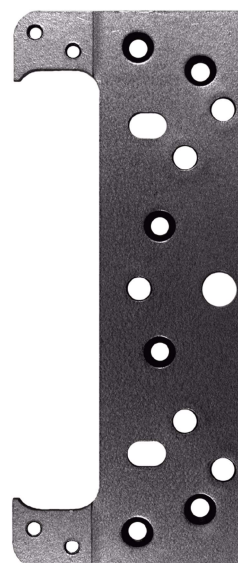
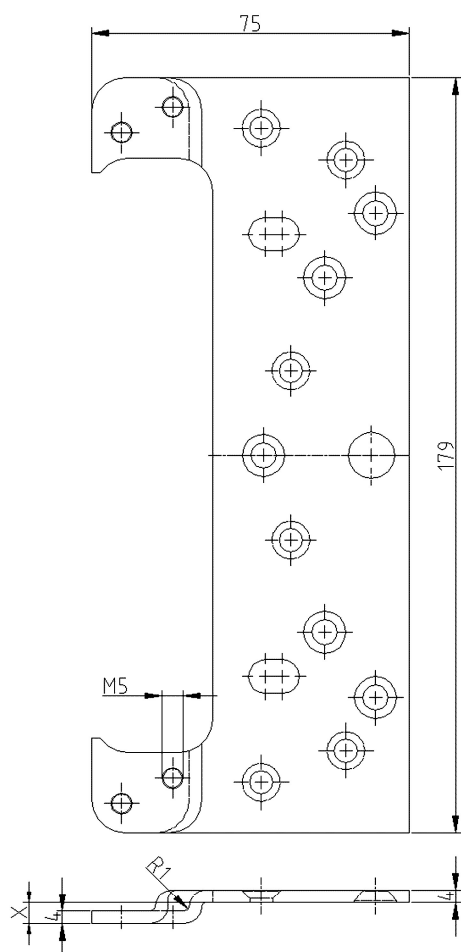


**SI-Blech DX 60/DX 100 schmal**

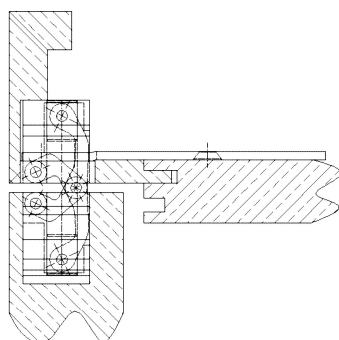


**Zusätzliche Informationen**

Anwendung: Verschraubung der PIVOTA® Bänder in Futter- bzw. Umfassungszargen; das Blech wird mittels Kröpfung bzw. angeschweißten Distanzstücken auf die Kundenzarge angepasst; die angepasste Form garantiert höchste Stabilität

Kombination: PIVOTA® DX 60 3-D, DX 100 3-D  
PIVOTA® DX 62 3-D, DX 102 3-D

**Anschlagzeichnung**



Artikel	Oberfläche	VPE	Bemerkung
037832	ohne Oberfläche	60	SI-Blech DX 2-100/0,0
037644	ohne Oberfläche	60	SI-Blech DX 2-100/0,5
037690	ohne Oberfläche	60	SI-Blech DX 2-100/1,5
037691	ohne Oberfläche	60	SI-Blech DX 2-100/3,0
037821	ohne Oberfläche	100	SI-Blech DX 2-100/3,5
037814	ohne Oberfläche	60	SI-Blech DX 2-100/6,5
037663	ohne Oberfläche	60	SI-Blech DX 2-100/8,0