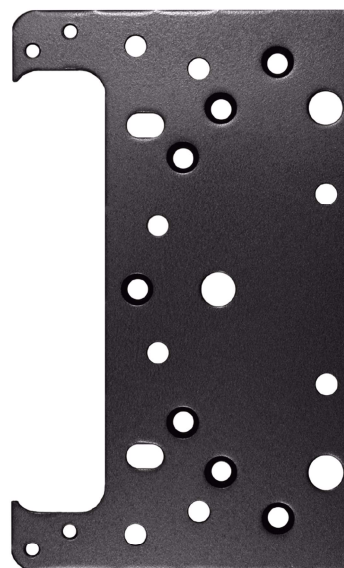
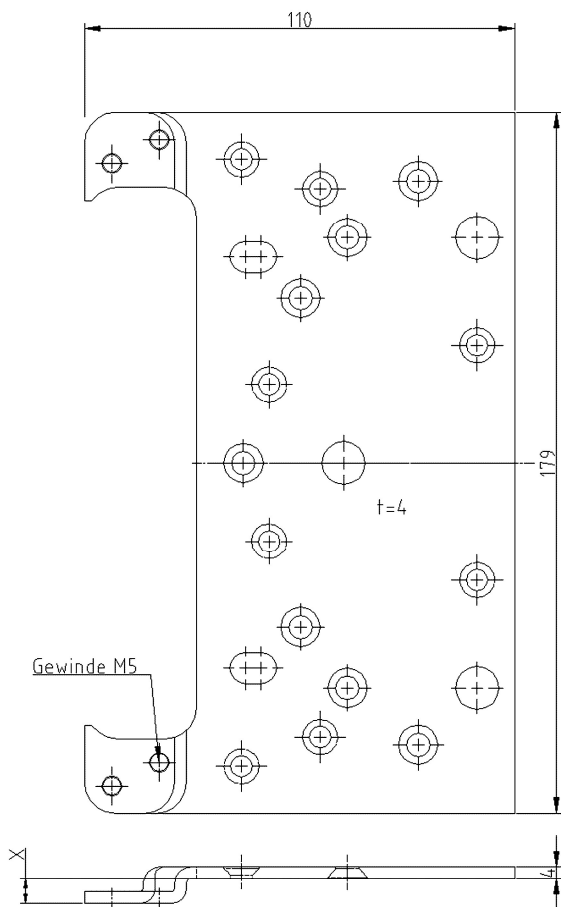


**SI-Blech DX 60/DX 100 breit**

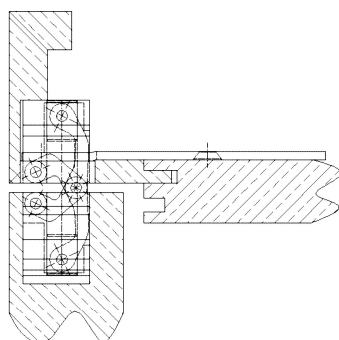


**Zusätzliche Informationen**

**Anwendung:** Verschraubung der PIVOTA® Bänder in Futter- bzw. Umfassungszargen; das Blech wird mittels Kröpfung bzw. angeschweißten Distanzstücken auf die Kundenzarge angepasst; die angepasste Form garantiert höchste Stabilität

**Kombination:** PIVOTA® DX 60 3-D, DX 100 3-D  
PIVOTA® DX 62 3-D, DX 102 3-D

**Anschlagzeichnung**



| Artikel | Oberfläche      | VPE | Bemerkung             |
|---------|-----------------|-----|-----------------------|
| 037823  | ohne Oberfläche | 30  | SI-Blech DX 1-100/0,0 |
| 037599  | ohne Oberfläche | 40  | SI-Blech DX 1-100/0,5 |
| 037533  | ohne Oberfläche | 40  | SI-Blech DX 1-100/1,5 |
| 037641  | ohne Oberfläche | 30  | SI-Blech DX 1-100/3,0 |
| 037817  | ohne Oberfläche | 100 | SI-Blech DX 1-100/3,5 |
| 037617  | ohne Oberfläche | 50  | SI-Blech DX 1-100/5,0 |
| 037815  | ohne Oberfläche | 40  | SI-Blech DX 1-100/5,5 |
| 037809  | ohne Oberfläche | 60  | SI-Blech DX 1-100/6,0 |
| 037618  | ohne Oberfläche | 40  | SI-Blech DX 1-100/6,5 |
| 037686  | ohne Oberfläche | 40  | SI-Blech DX 1-100/7,0 |
| 037836  | ohne Oberfläche | 100 | SI-Blech DX 1-100/8,0 |