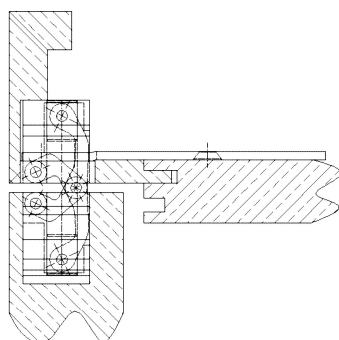


Zusätzliche Informationen

Anwendung: Verschraubung der PIVOTA® Bänder in Futter- bzw. Umfassungszargen; das Blech wird mittels Kröpfung bzw. angeschweißten Distanzstücken auf die Kundenzarge angepasst; die angepaßte Form garantiert höchste Stabilität

Kombination: PIVOTA® DX 42 3-D, DX 43 3-D, FX2 60 3-D

Anschlagzeichnung



Artikel	Oberfläche	VPE	Bemerkung
039286	ohne Oberfläche	50	SI-Blech DX 1-43/4,5 FX 2-60/4,5
039895	troval./passiv.	40	SI-Blech DX 1-43/6,0 FX 2-60/6,0
039991	ohne Oberfläche	50	SI-Blech DX 1-43/7,0 FX 2-60/7,0