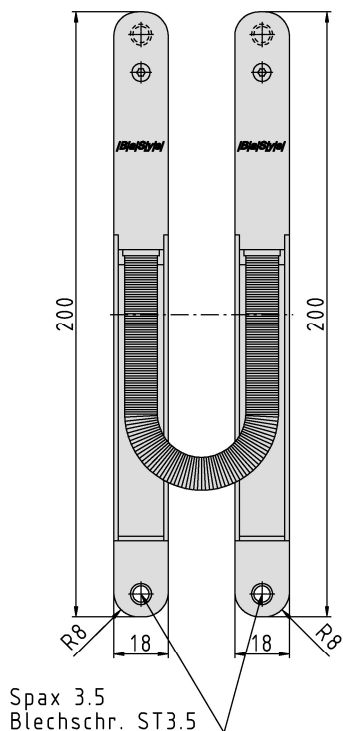
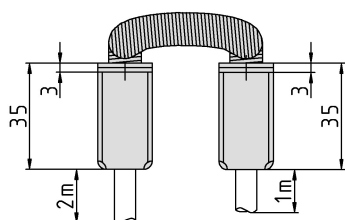


**PIVOTA® "Connect" K**



**Zusätzliche Informationen**

**Anwendung:** 8 poliger, elektrischer Kabelübergang für stumpf bzw. überfälzt einschlagende Türen, falzseitig einzufräsen und völlig verdeckt liegend; einseitig trennbar für einfache Montage.

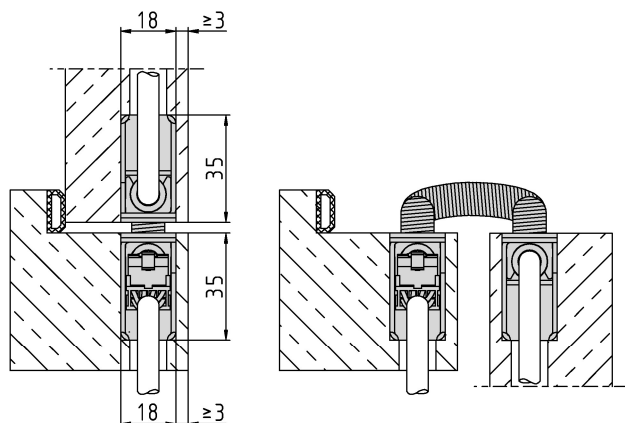
Spannung: max. 48 V DC

Strom: max. 3,0 A (0,34 mm<sup>2</sup>)

Temperaturbereich: -40°C bis +80°C

**Kombination:** ideal kombinierbar mit verdeckt liegenden Bändern PIVOTA® DX und PIVOTA® FX

**Anschlagzeichnung**



Artikel	Oberfläche	VPE
040341	Niro gebürstet	1