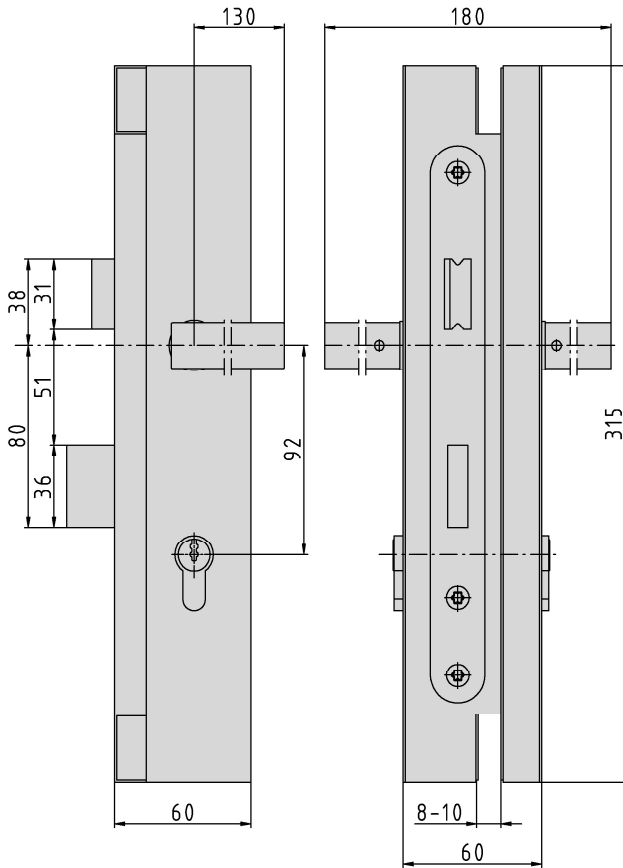


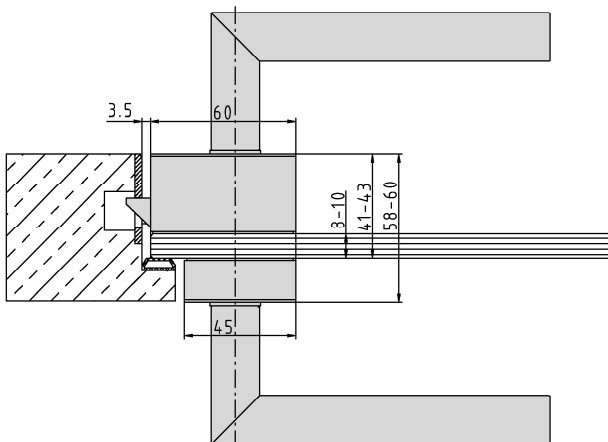
**Schlosskasten "Glass" 42/10**



**Zusätzliche Informationen**

- Anwendung: für Glastüren in stumpf einschlagenden Zargen;  
geeignet für 8-10 mm Glasdicke (ESG)  
Hinweis: inkl. Befestigungsschrauben, Einsteckschloss, Profilzylinder und Drücker  
Kombination: DX 80 3-D "Glass" Bandaufnahmek.,  
DX 60/100 3-D "Glass" Bandaufnahmek.

**Anschlagzeichnung**



Artikel	Oberfläche	VE	Bemerkung
040857	ohne Oberfläche	1	Schlosskasten "Glass" 42/10 Links
040882	ohne Oberfläche	1	Schlosskasten "Glass" 42/10 Rechts