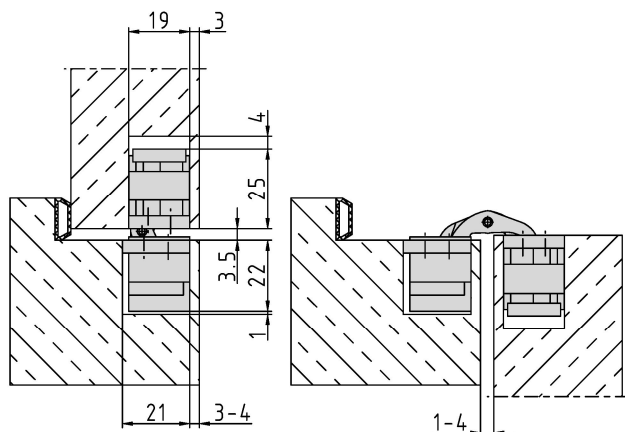


**Zusätzliche Informationen**

- Normbelastung: Türgewicht 80 kg (pro Paar)  
 Anwendung: stumpf einschlagende Türen, bei geschlossener Tür ist das Band **unsichtbar**; 3-dimensionale Justierung, wartungsfreie Lagerungen  
 Zubehör: PIVOTA® DX Aufnahmen für Futter- oder Stahlzargen; Frässhablone  
 Hinweis: inkl. Befestigungsschrauben; auch als "Design"-Variante erhältlich

**Anschlagzeichnung**



Artikel	Oberfläche	VPE
041090	velour vernickelt	2
041247	Edelstahl Look	2
041248	Alu Look F1	2