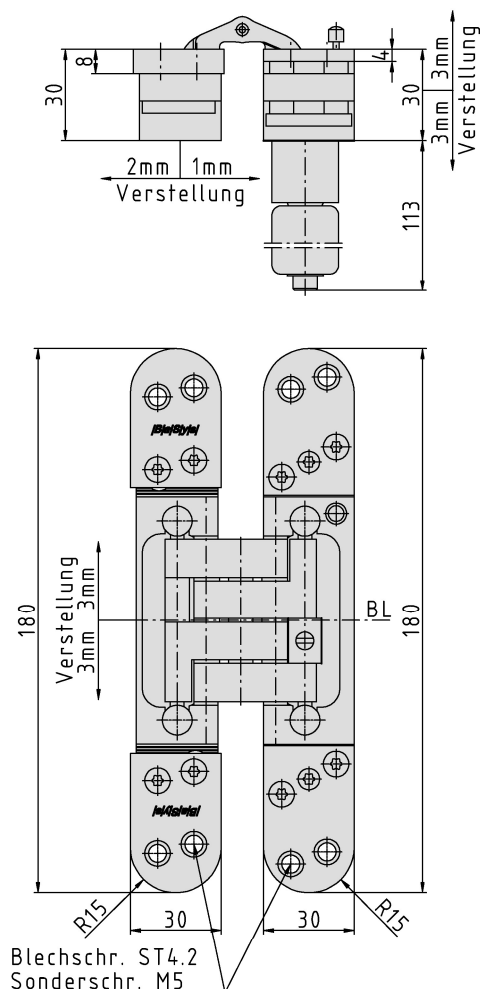


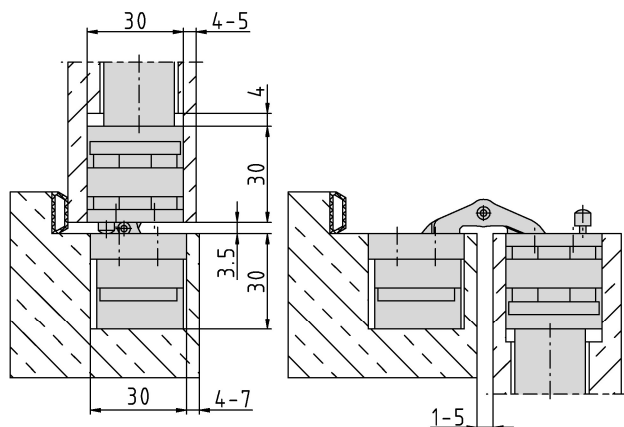
PIVOTA® DXS 61 3-D "Close"



Zusätzliche Informationen

Normbelastung: Türgewicht 80 kg (pro Paar)
 Anwendung: stumpf einschlagende Türen, bei geschlossener Tür ist das Band **unsichtbar**; 3-dimensionale Justierung, wartungsfreie Lagerungen; Band ist gedämpft selbstschließend über integrierte, verdeckte Schließmechanik
 Zubehör: PIVOTA® DX Aufnahmen für Futter- oder Stahlzargen; Frässhablone
 Hinweis: inkl. Befestigungsschrauben

Anschlagzeichnung



Artikel	Oberfläche	VPE
040806	velour vernickelt	1
040807	Alu Look F1	1
040808	Edelstahl Look	1