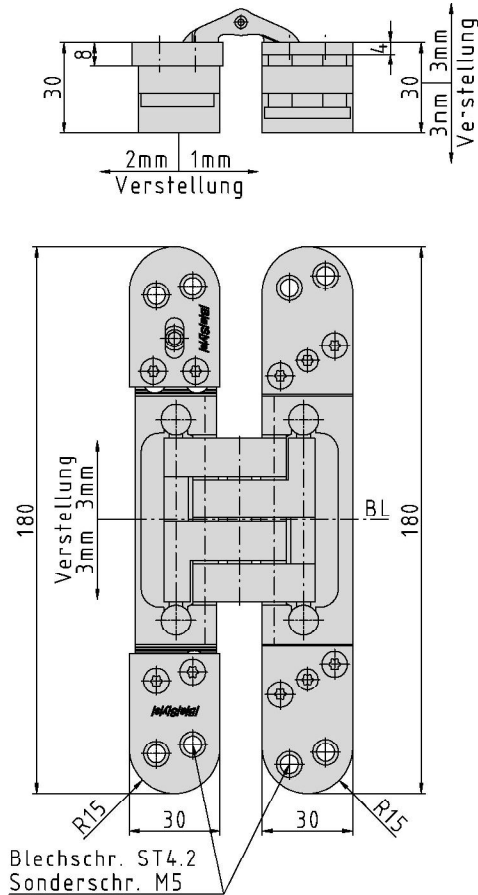
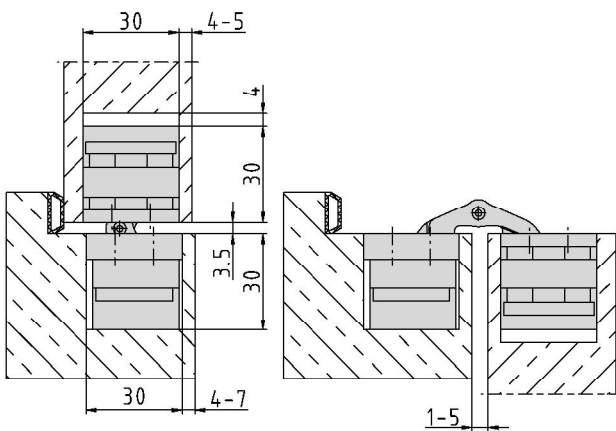


**PIVOTA® DX 61 3-D "IHA"**



**Anschlagzeichnung**



**Zusätzliche Informationen**

Normbelastung: Türgewicht 80 kg (pro Paar)

Anwendung: stumpf einschlagende Türen, bei geschlossener Tür ist das Band **unsichtbar**; 3-dimensionale Verstellung, wartungsfreie Lagerungen; integrierte Höhenverstellung ("IHA")

Zubehör: PIVOTA® DX Aufnahmen für Futter- oder Stahlzargen; Frässhablone

Hinweis: inkl. Befestigungsschrauben

Zertifizierung gemäß



Artikel	Oberfläche	VE	Bemerkung
039479	velour vernick.	2	
039828	Alu Look F1	2	