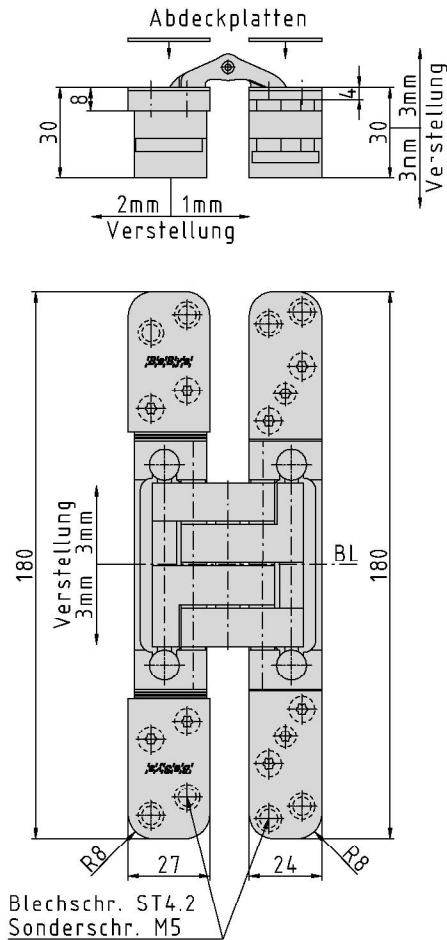
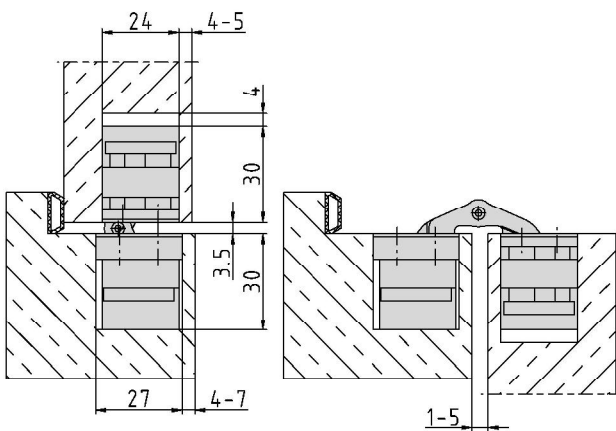


PIVOTA® DX 60 3-D "Design"



Anschlagzeichnung



Zusätzliche Informationen

- Normbelastung: Türgewicht 80 kg (pro Paar)
- Anwendung: stumpf einschlagende Türen, bei geschlossener Tür ist das Band **unsichtbar**; 3-dimensionale Verstellung, wartungsfreie Lagerungen; schraubenfreie Optik durch magnetisch gehaltene Abdeckplatten
- Zubehör: PIVOTA® DX Aufnahmen für Futter- oder Stahlzargen; Frässhablone inkl. Befestigungsschrauben
- Hinweis:

Zertifizierung gemäß



Artikel	Oberfläche	VE	Bemerkung
039712	velour vernick.	2	
040551	Edelstahl Look	2	