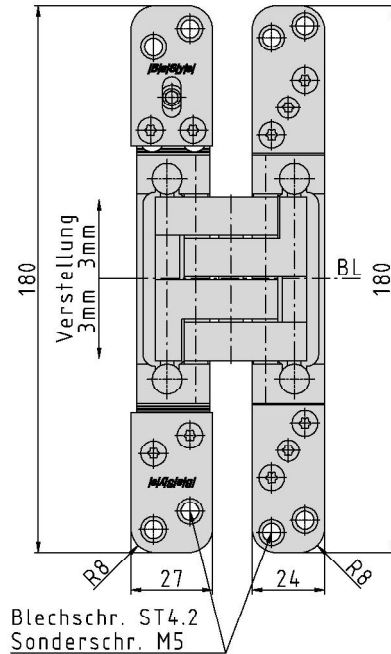
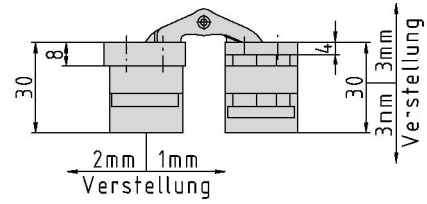


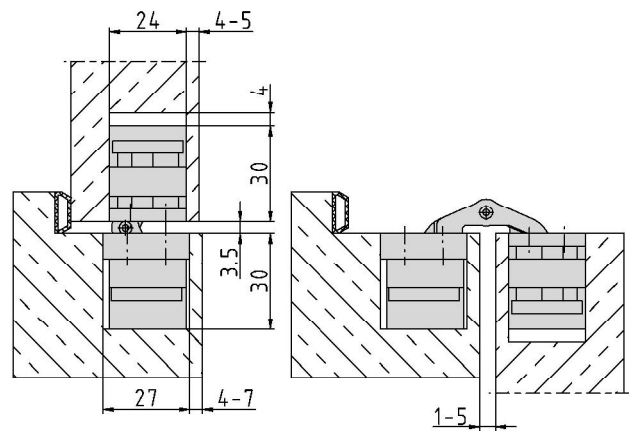
PIVOTA® DX 60 3-D "IHA"



Zusätzliche Informationen

- Normbelastung: Türgewicht 80 kg (pro Paar)
 Anwendung: stumpf einschlagende Türen, bei geschlossener Tür ist das Band **unsichtbar**; 3-dimensionale Verstellung, wartungsfreie Lagerungen; integrierte Höhenverstellung ("IHA")
 Zubehör: PIVOTA® DX Aufnahmen für Futter- oder Stahlzargen; Frässhablone
 Hinweis: inkl. Befestigungsschrauben

Anschlagzeichnung



Zertifizierung gemäß



Artikel	Oberfläche	VE	Bemerkung
039460	velour vernick.	2	