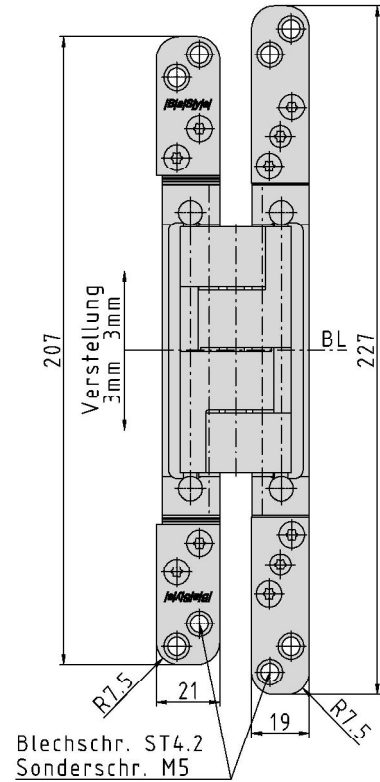
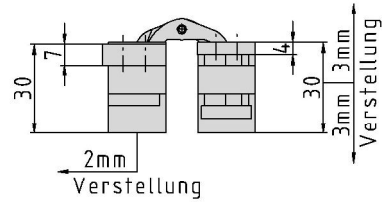


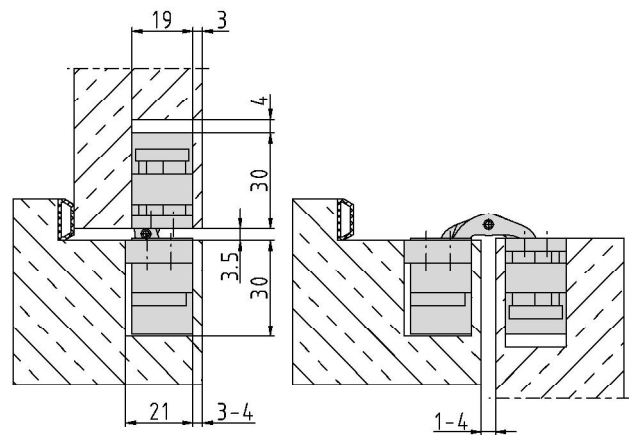
## PIVOTA® DX 58 3-D



### Zusätzliche Informationen

- Normbelastung: Türgewicht 58 kg (pro Paar)  
 Anwendung: stumpf einschlagende Türen, bei geschlossener Tür ist das Band **unsichtbar**; 3-dimensionale Verstellung, wartungsfreie Lagerungen  
 Zubehör: PIVOTA® DX Aufnahmen für Futter- oder Stahlzargen; Frässhablone  
 Hinweis: inkl. Befestigungsschrauben

### Anschlagzeichnung



Artikel	Oberfläche	VE	Bemerkung
037869	velour vernick.	2	
040623	Alu Look F1	2	