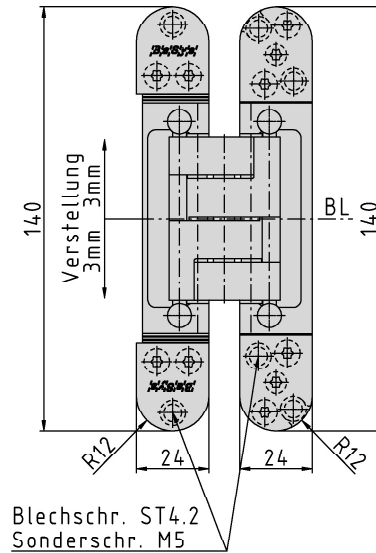
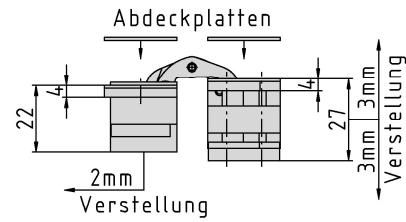


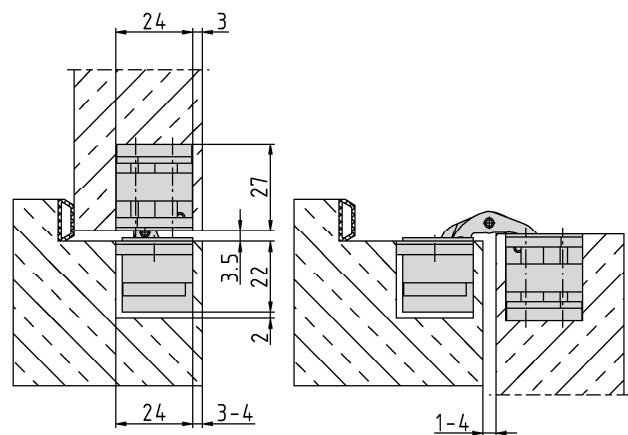
PIVOTA® DX 38 3-D CP "Design"



Zusätzliche Informationen

- Normbelastung: Türgewicht 60 kg (pro Paar)
 Anwendung: stumpf einschlagende Türen, bei geschlossener Tür ist das Band **unsichtbar**; 3-dimensionale Justierung, wartungsfreie Lagerungen; magnetisch gehaltene Abdeckplatten sorgen für schraubenfreie Optik
 Zubehör: PIVOTA® DX Aufnahmen für Futter- oder Stahlzargen; Frässhablone inkl. Befestigungsschrauben
 Hinweis:

Anschlagzeichnung



Artikel	Oberfläche	VE	Bemerkung
039929	velour vernick.	2	
040605	Edelstahl Look	2	