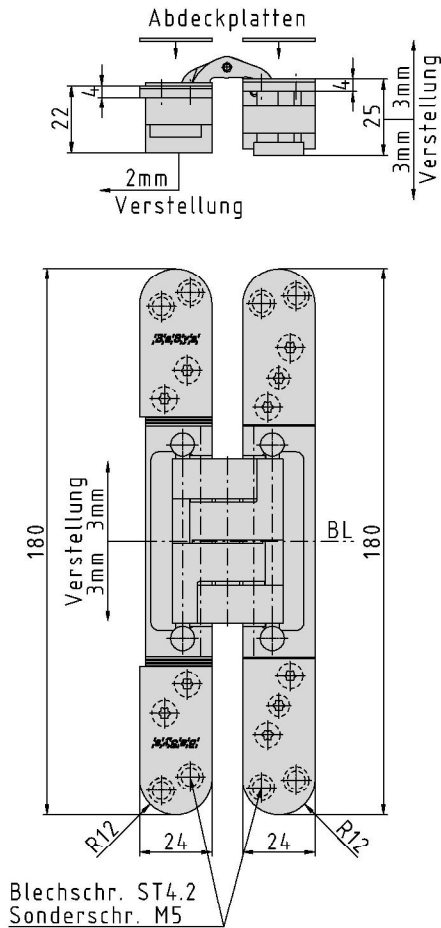
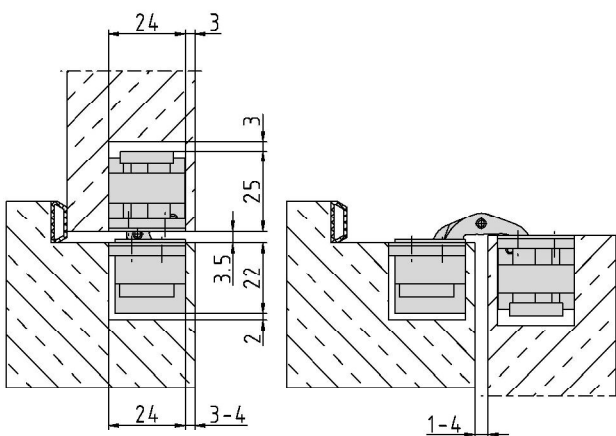


**PIVOTA® DX 38 3-D "Design"**



**Anschlagzeichnung**



**Zusätzliche Informationen**

- Normbelastung: Türgewicht 40 kg (pro Paar)  
 Anwendung: stumpf einschlagende Türen, bei geschlossener Tür ist das Band **unsichtbar**; 3-dimensionale Verstellung, wartungsfreie Lagerungen; magnetisch gehaltene Abdeckplatten sorgen für schraubenfreie Optik  
 Zubehör: PIVOTA® DX Aufnahmen für Futter- oder Stahlzargen; Frässhablone inkl. Befestigungsschrauben  
 Hinweis:

Artikel	Oberfläche	VE	Bemerkung
039484	velour vernick.	2	
040604	Edelstahl Look	2	
040622	Alu Look F1	2	