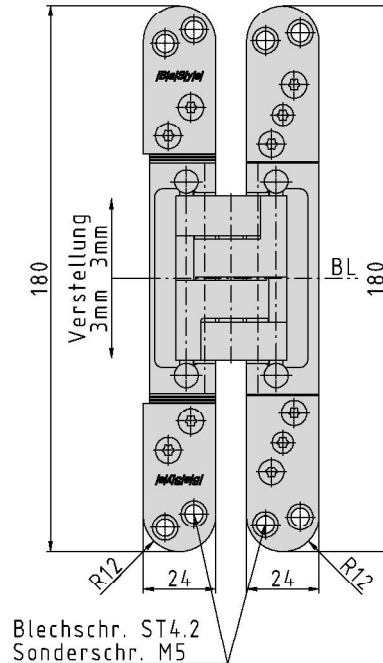
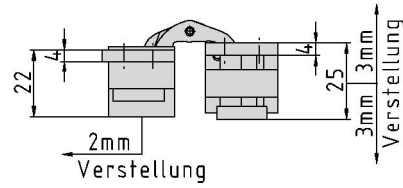


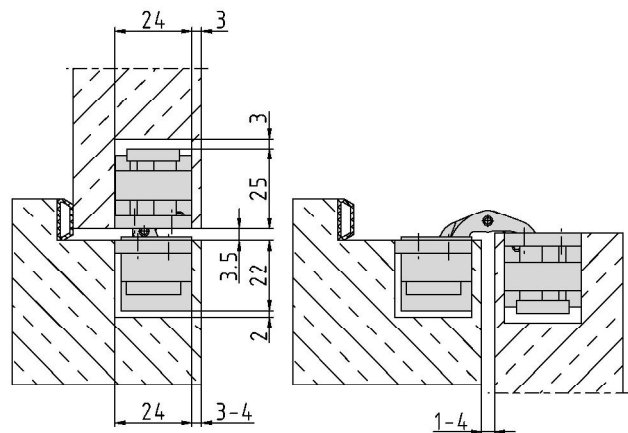
PIVOTA® DX 38 3-D



Zusätzliche Informationen

- Normbelastung: Türgewicht 40 kg (pro Paar)
 Anwendung: stumpf einschlagende Türen, bei geschlossener Tür ist das Band **unsichtbar**; 3-dimensionale Verstellung, wartungsfreie Lagerungen
 Zubehör: PIVOTA® DX Aufnahmen für Futter- oder Stahlzargen; Frässhablone inkl. Befestigungsschrauben
 Hinweis: inkl. Befestigungsschrauben

Anschlagzeichnung



| Artikel | Oberfläche | VE | Bemerkung |
|---------|-----------------|----|-----------|
| 039072 | velour vernick. | 2 | |
| 039544 | Alu Look F1 | 2 | |