

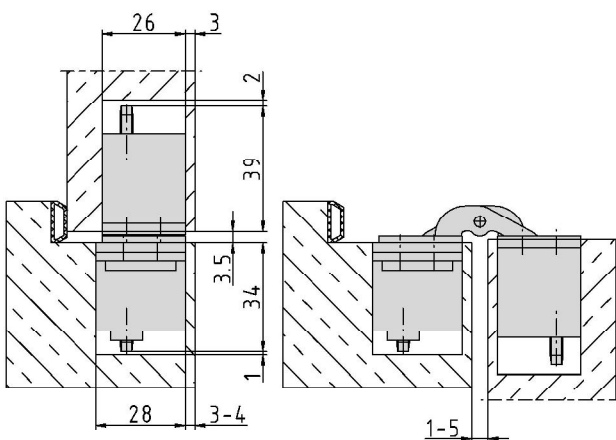
Zusätzliche Informationen

Normbelastung: Türgewicht 40 kg (pro Paar)

Anwendung: stumpf einschlagende Türen, bei geschlossener Tür ist das Band **unsichtbar**; 3-dimensionale Verstellung, wartungsfreie Lagerungen

Zubehör: PIVOTA® DX Aufnahmen für Futter- oder Stahlzargen; Frässhablone

Anschlagzeichnung



Artikel	Oberfläche	VE	Bemerkung
040492	vernickelt	2	
040556	Edelstahl Look	2	