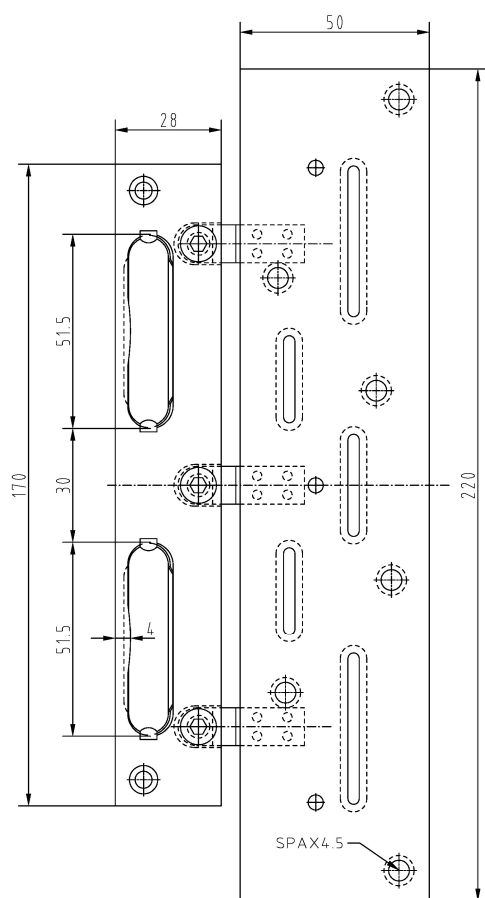


Nachrüst-Set 1 Schließblech 28x170

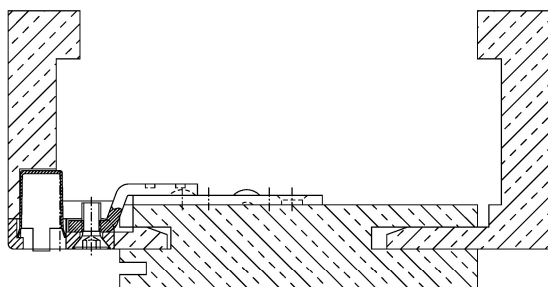


Zusätzliche Informationen

Normbelastung: Türgewicht 150 kg

Anwendung: Nachrüst-Set für schwere Schließbleche in Holzumfassungszargen; zur Nachrüstung in Fräsungen für 170 mm 2-Loch-Schließbleche; verpackt als Set mit Schließblech, SI-Blech, Schrauben und Kunststoffunterfütterung; für alle DIN-Schlösser geeignet

Anschlagzeichnung



Artikel	Oberfläche	VPE
037944	silberfarbig	1