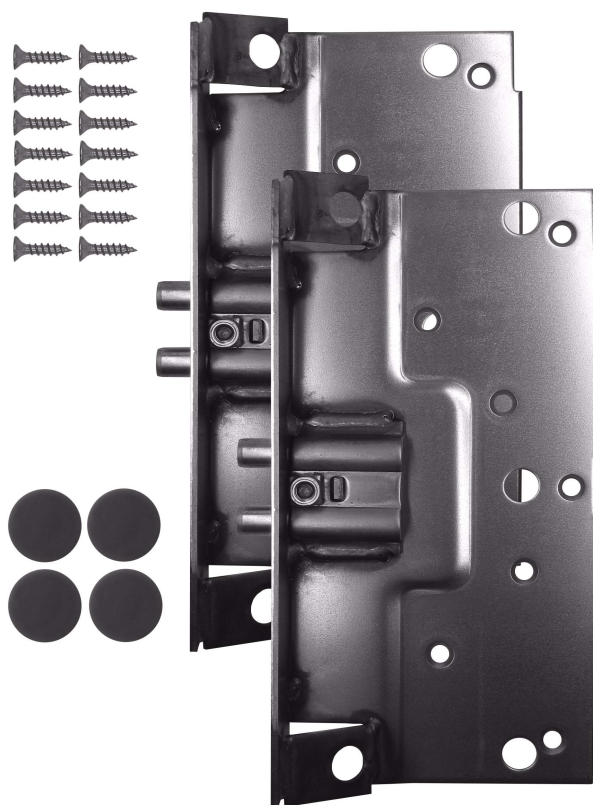
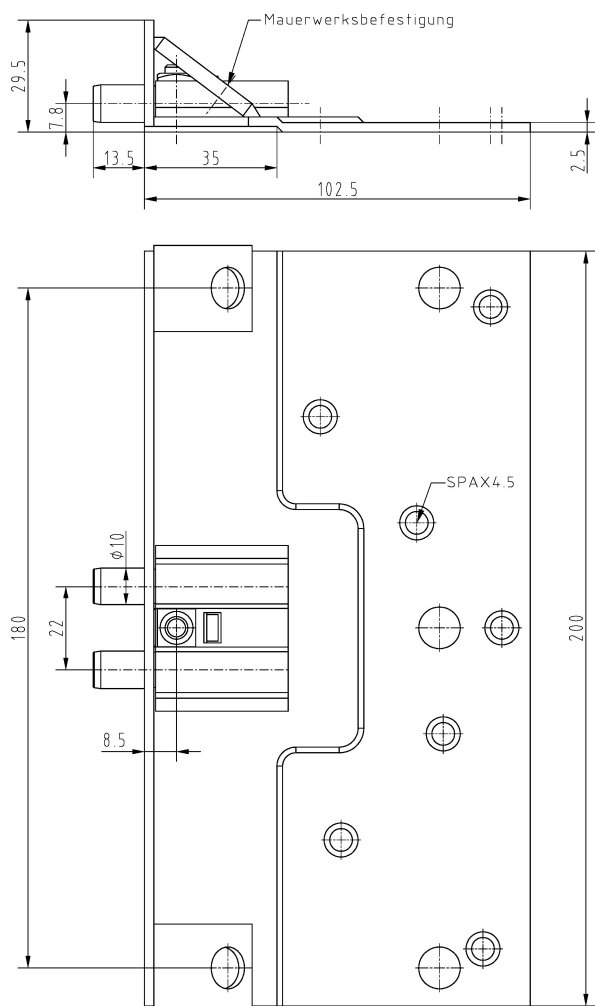


Nachrüst-Set Aufnahme BAB01 m.Stopfen



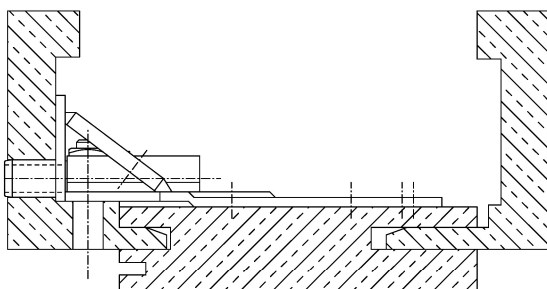
Zusätzliche Informationen

Normbelastung: Türgewicht 90 kg (pro Paar)

Anwendung: Nachrüst-Set für schwere Bandaufnahmen in Holzumfassungszargen mit stabiler Mauerwerksanbindung; verpackt als Set mit 2 Bandaufnahmen, Schrauben, Stopfen und Bohrschablone

Kombination: COMBICA® Rahmenteile 1534, 1544, 2641, 2941

Anschlagzeichnung



Artikel	Oberfläche	VPE
037712	Zn blau	1