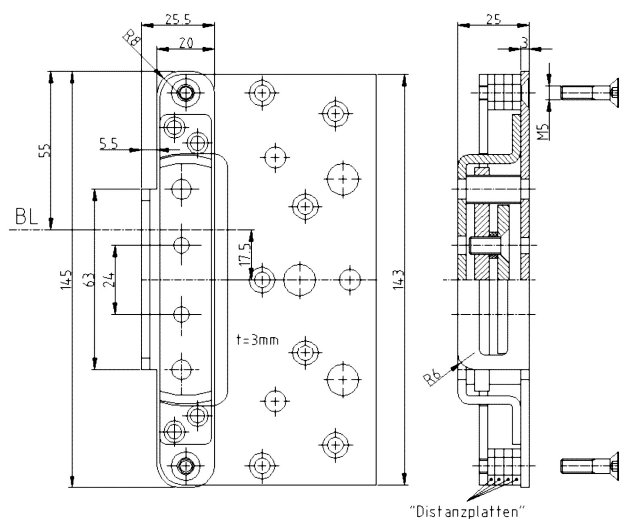


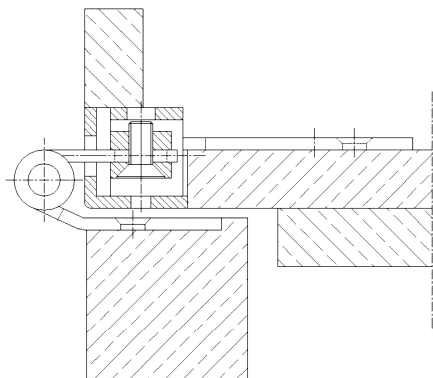
Stahltasche STV56/24 3-D



Zusätzliche Informationen

Normbelastung: Türgewicht 80 kg (pro Paar)
 Anwendung: Holzzargen, Umfassungszargen,
 3-dimensional verstellbar. Für
 Brandschutztüren geeignet. Lieferung
 erfolgt komplett montiert.
 Verstellbereich: 3 mm in alle Richtungen
 Kombination: COMBICA® Rahmenteil 2687 mit
 24 mm Anschlussmaß

Anschlagzeichnung



Artikel	Oberfläche	VPE
022384	vernickelt	30
022386	Niro gebürstet	30
037408	weiß besch.	30
039129	matt verchromt	30