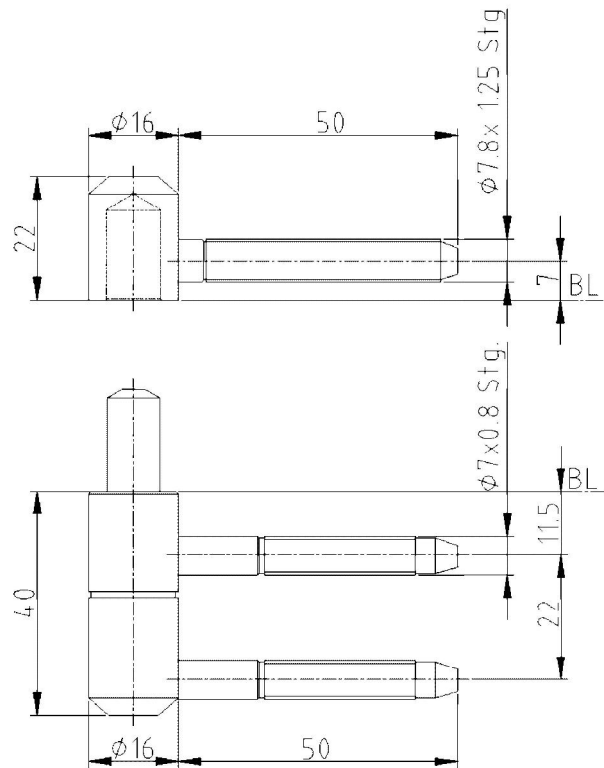


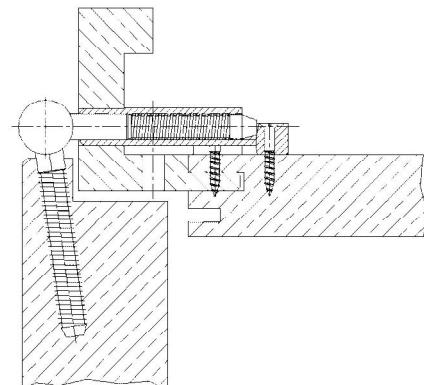
## COMBICA® 1622/1631 WF Ö-Norm



### Zusätzliche Informationen

Normbelastung: Türgewicht 30 kg (pro Paar)  
Anwendung: Kombiband für Holztüren "Ö-Norm"  
Kombination: COMBICA® Flügelteil 1622,  
Rahmenteil 1631  
Bandtasche: Alle KU- und ST-Bandtaschen aus  
Kapitel 06 außer ST40, ST42, ST44

### Anschlagzeichnung



Artikel	Oberfläche	VE Bemerkung
020142	blau verzinkt	400 COMBICA® 1622 Ö-Norm FT
020007	blau verzinkt	200 COMBICA® 1631/11,5 WF Ö-Norm I