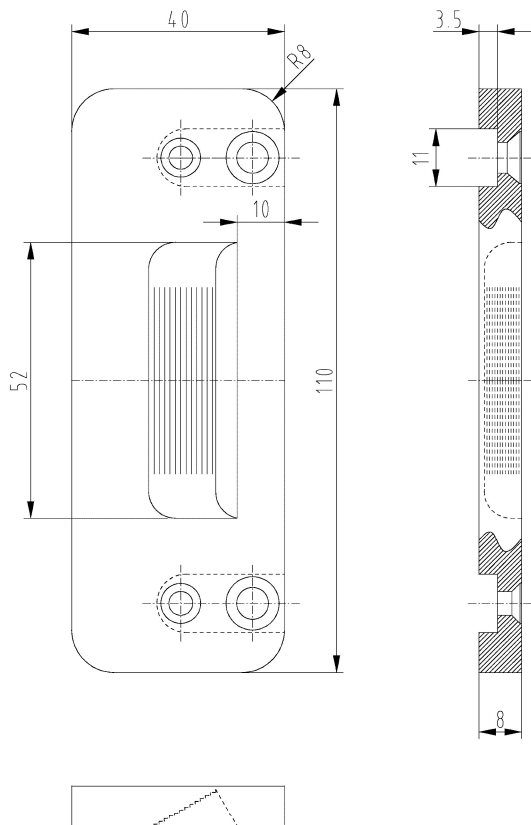


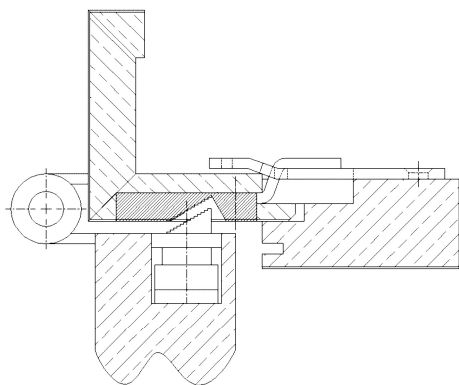
**Bandseitensicherung**



**Zusätzliche Informationen**

- System: 1, GN, HS  
 Anwendung: Bandseitensicherung für stumpf einschlagende Türen, einzufräsen, verhindert bei geschlossener Tür das Ausheben der Tür  
 Hinweis: kombinierbar mit dem justierbaren Türteil gemäß Katalog-Seite 08.25  
 Kompatibilität: SI-Bleche mit Kennzeichen A-N

**Anschlagzeichnung**



Artikel	Oberfläche	VPE	Bemerkung
039452	vernickelt	20	Bandseitensicherung, stumpf
040934	Zn blau	20	Bandseitensicherung, stumpf