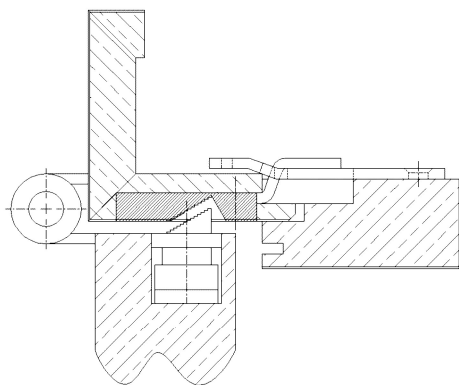


Zusätzliche Informationen

- System: 1, GN, HS
 Anwendung: Bandseitensicherung für überfälzte Türen, einzufräsen, verhindert bei geschlossener Tür das Ausheben der Tür
 Hinweis: kombinierbar mit dem justierbaren Türteil gemäß Katalog-Seite 08.25
 Kompatibilität: SI-Bleche mit Kennzeichen A-N

Anschlagzeichnung



Artikel	Oberfläche	VPE	Bemerkung
039453	vernickelt	40	Bandseitensicherung, überfälzt