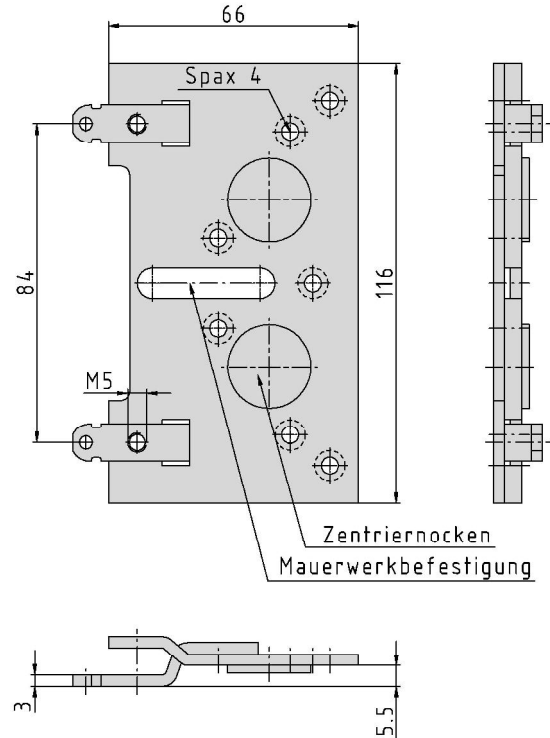


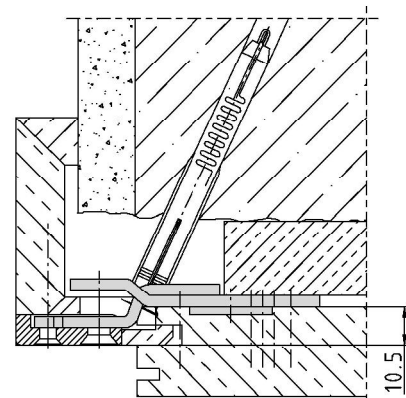
SI-Blech (A-N)



Zusätzliche Informationen

System: GN
 Anwendung: Das Sicherheitsblech wird von hinten gegeschraubt; die Schließbleche werden mit den Laschen verschraubt, bei hohen Belastungen wie z.B. RC2-Türen, RC3-Türen; Zentriernocken erleichtern die Positionierung des Bleches in der Zarge; Adaption auf verschiedene Futterstärken durch variable Laschenkröpfung
 Kompatibilität: A-N

Anschlagzeichnung



Artikel	Oberfläche	VE	Bemerkung
040486	ohne Oberfläche	50	SI-Blech schwer 1-L. m. Zentriern. Kr