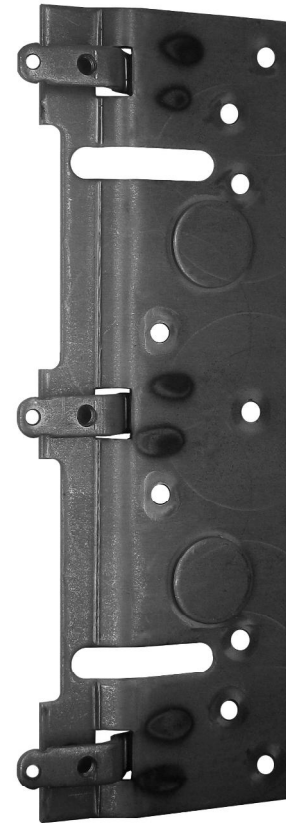
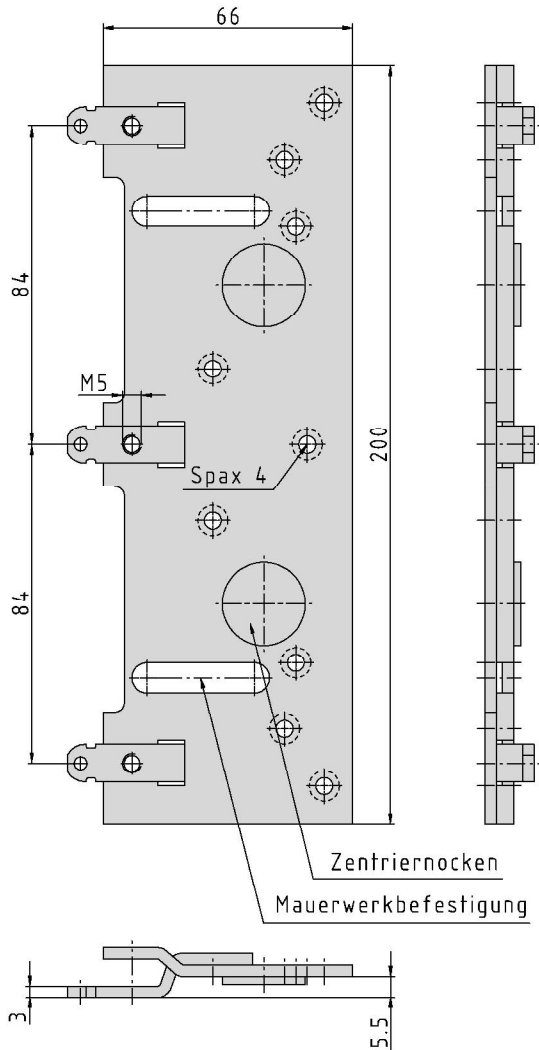
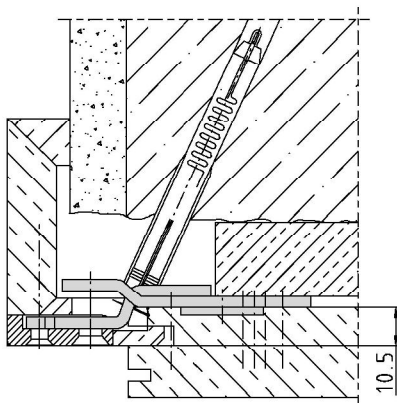


SI-Blech (A-H)



Anschlagzeichnung



Zusätzliche Informationen

System: GN
 Anwendung: Das Sicherheitsblech wird von hinten gegengeschraubt; die Schließbleche werden mit den Laschen verschraubt, bei hohen Belastungen wie z.B. RC2-Türen, RC3-Türen; Zentriernocken erleichtern die Positionierung des Bleches in der Zarge; Adaption auf verschiedene Futterstärken durch variable Laschenkröpfung
 Kompatibilität: A-H

Artikel	Oberfläche	VE	Bemerkung
040483	ohne Oberfläche	30	SI-Blech schwer RC2/3 m. Zentriern.