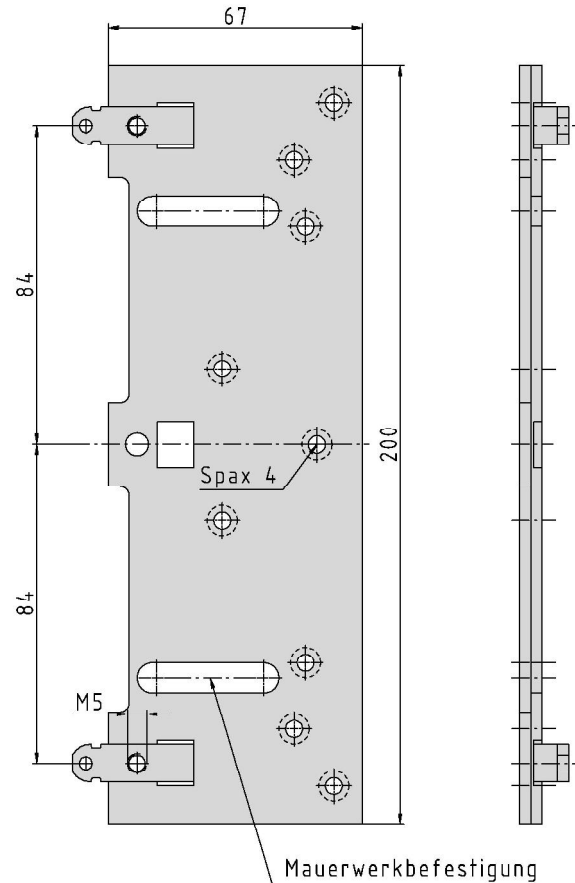
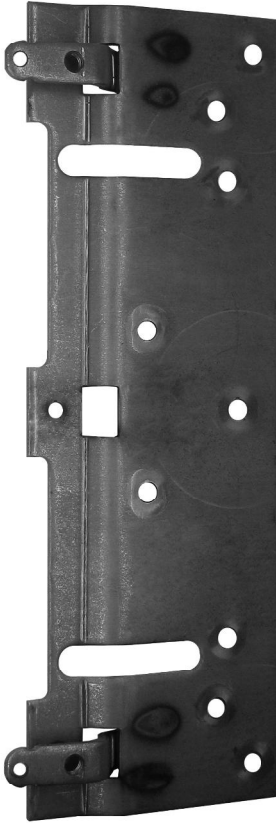
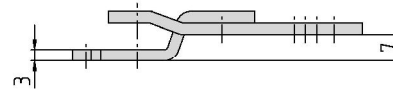


SI-Blech (A-F)

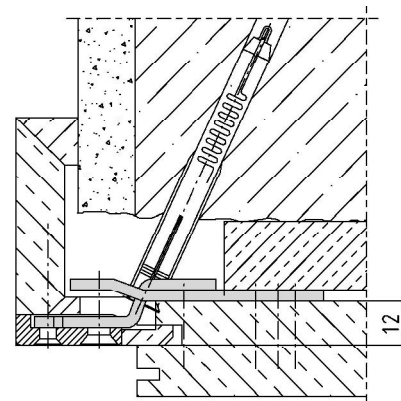


Zusätzliche Informationen

- System: 1
 Anwendung: Das Sicherheitsblech wird von hinten gegengeschraubt; die Schließbleche werden mit den Laschen verschraubt, bei hohen Belastungen wie z.B. RC2-Türen, RC3-Türen; mittlere Lasche entfällt für Funktionselemente wie E-Öffner; Adaption auf verschiedene Futterstärken durch variable Laschenkröpfung
 Kompatibilität: A-F



Anschlagzeichnung



Artikel	Oberfläche	VE	Bemerkung
039345	ohne Oberfläche	30	SI-Blech schwer, 2 Laschen, Kr. 7.0