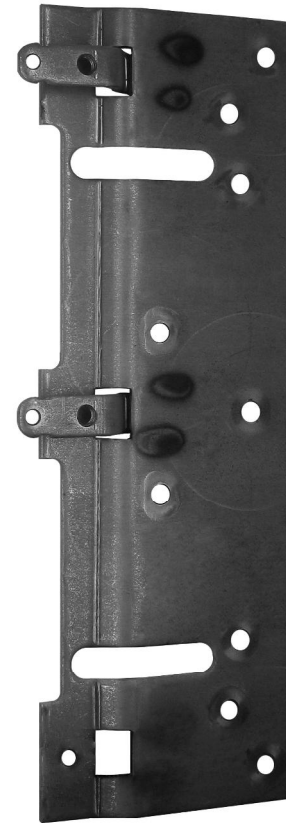
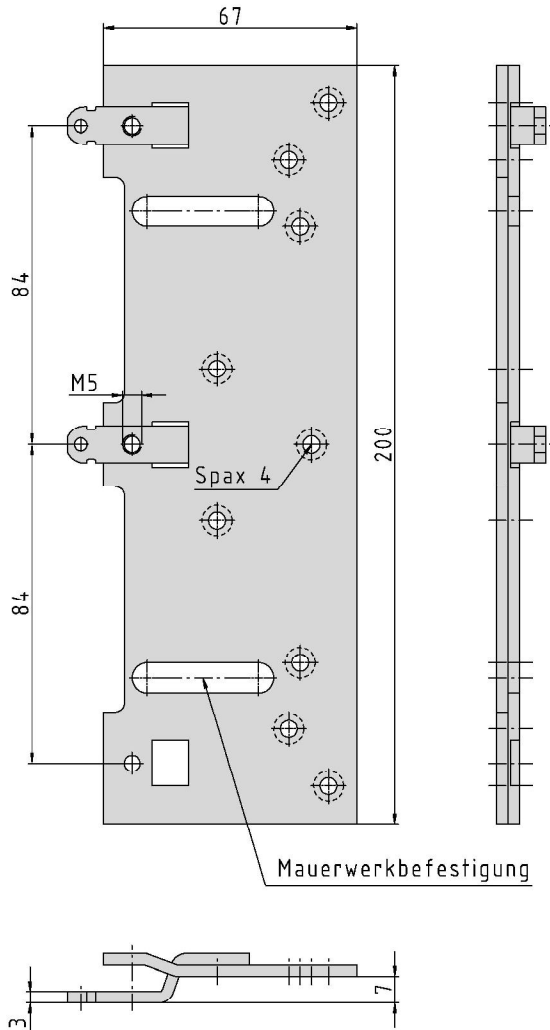


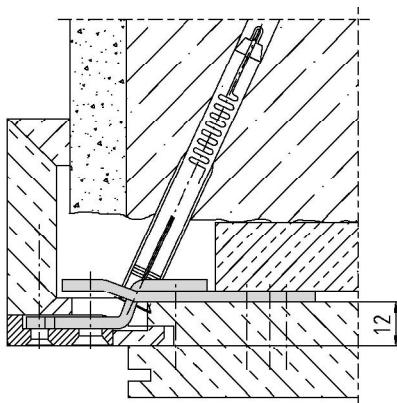
**SI-Blech (A-N)**



**Zusätzliche Informationen**

System: 1  
Anwendung: Das Sicherheitsblech wird von hinten gegengeschraubt; die Schließbleche werden mit den Laschen verschraubt, bei hohen Belastungen wie z.B. RC2-Türen, RC3-Türen  
Kompatibilität: A-N

**Anschlagzeichnung**



Artikel	Oberfläche	VE	Bemerkung
039263	ohne Oberfläche	30	SI-Blech schwer RC2/3 1-Loch Kr. 7.