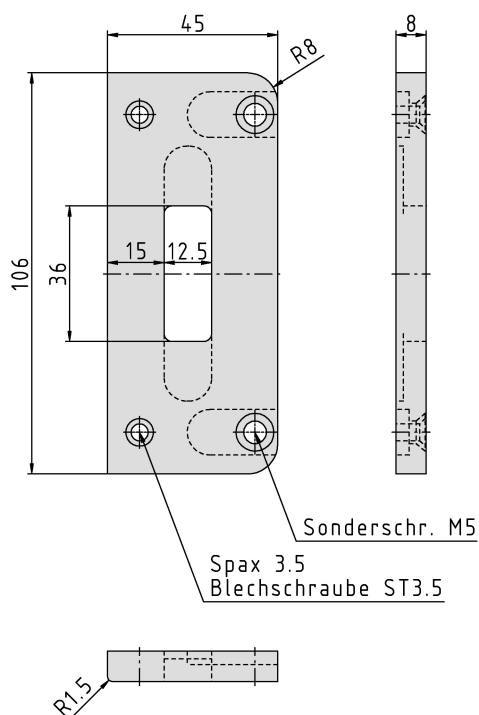


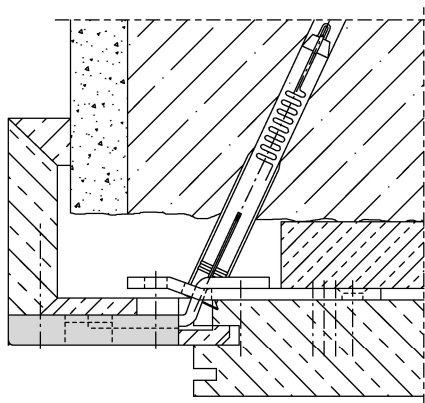
Neben-SBL, massiv, stumpf



Zusätzliche Informationen

- System: 1, GN, HS
 Anwendung: Schließblech für stumpf einschlagende Türen, einzufräsen, für Schwenkhaken-Zusatzverriegelung geeignet (3-Punkt/5-Punkt Verriegelung), massive Ausführung, für hohe Belastungen wie z.B. RC2-Türen, RC3-Türen
 Kompatibilität: STABILO® Kunststoff-Unterfütterung mit Kennzeichen A, SI-Bleche mit Kennzeichen A-N

Anschlagzeichnung



Artikel	Oberfläche	VPE	Bemerkung
040299	neusilber	1	SBL Decora 45 1-Loch GU SH2