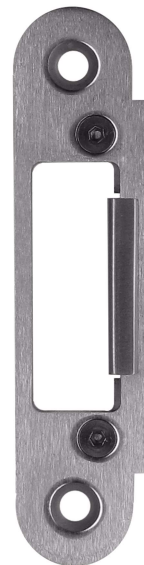
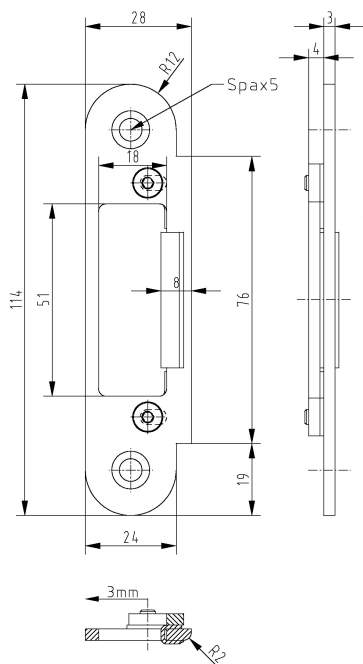


**Neben-SBL, leicht, stumpf**



**Zusätzliche Informationen**

- System: 4  
 Anwendung: Schließblech für stumpf einschlagende (und überfälzte) Türen, einzufräsen, für Glastüren geeignet;  
 Hinweis: Anpressdruck Dichtung justierbar (3 mm) auch mit 13 mm und 15 mm Falleneinlauf erhältlich  
 Kompatibilität: STABILO ® Kunststoff-Unterfütterung mit Kennzeichen C für Drückerfalle;

| Artikel | Oberfläche     | VPE | Bemerkung                    |
|---------|----------------|-----|------------------------------|
| 037776  | Niro gebürstet | 100 | SBL 1-L. justierbar V3, 8 mm |