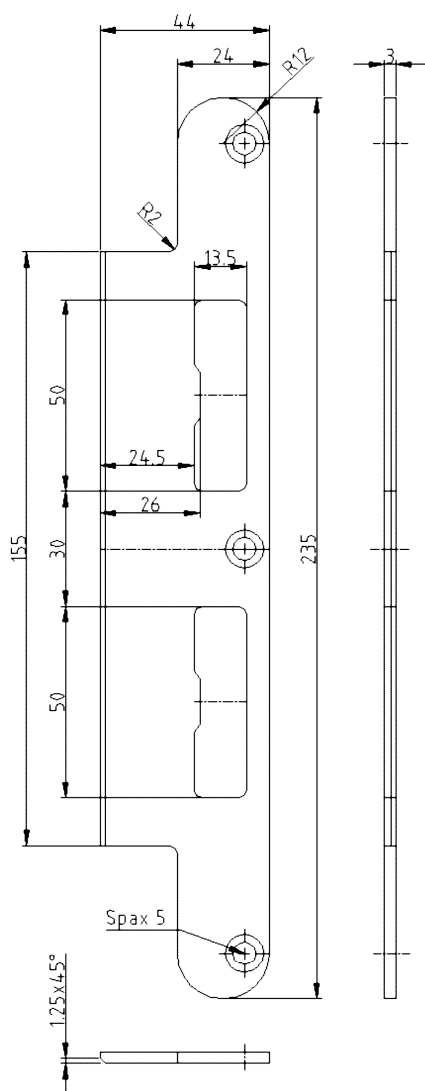


Haupt-SBL, leicht, stumpf



Zusätzliche Informationen

Anwendung: Schließblech für stumpf einschlagende Türen, einzufräsen, für alle DIN-Schlösser geeignet

Hinweis: optional auch mit justierbarer Drückerrillenöffnung erhältlich

Artikel	Oberfläche	VPE	Bemerkung
037079	Niro gebürstet	80	SBL Nr.67
037080	silberfarbig	100	SBL Nr.67
037452	vergoldet	100	SBL Nr.67