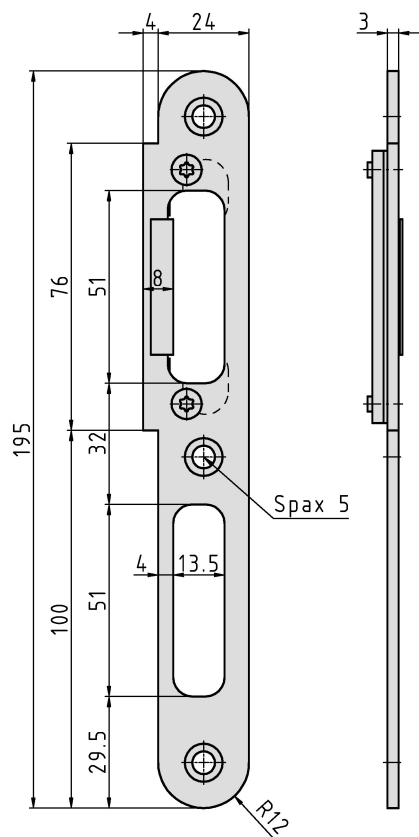
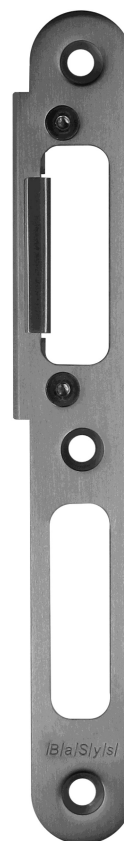


**Haupt-SBL, leicht, stumpf**



dargestellt: DIN-Rechts



**Zusätzliche Informationen**

- System: 4  
 Anwendung: Schließblech für stumpf einschlagende (und überfälzte) Türen, einzufräsen, für alle DIN-Schlösser geeignet; Anpressdruck Dichtung justierbar (3 mm)  
 Kompatibilität: STABILO® Kunststoff-Unterfütterung mit Kennzeichen B für Schließerfalle; mit Kennzeichen C für Drückerfalle; SI-Blech mit Kennzeichen D

Artikel	Oberfläche	VPE	Bemerkung
037949	Niro gebürstet	60	SBL 2-L. justierbar V3 li., 8 mm
037950	Niro gebürstet	60	SBL 2-L. justierbar V3 re., 8 mm