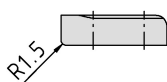
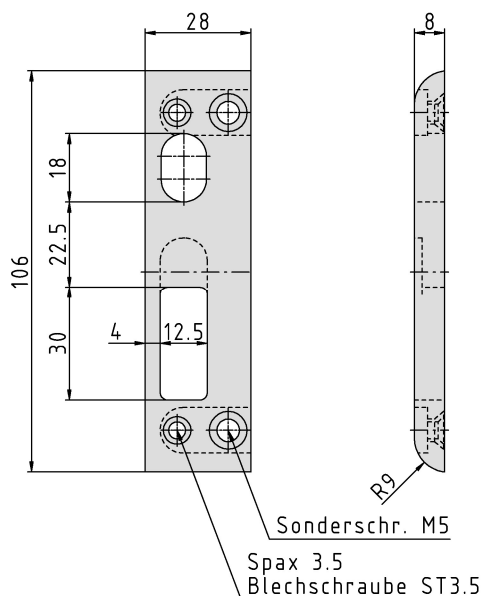


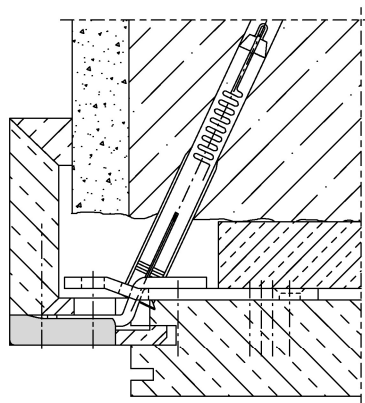
Neben-SBL, massiv, gefälzt



dargestellt: DIN-Rechts



Anschlagzeichnung



Zusätzliche Informationen

- System: 1, GN, HS
 Anwendung: Schließblech für überfälzte Türen, einzufräsen, massive Ausführung, für Bolzen-Schwenkriegel-Zusatzverriegelung von KFV geeignet (3-Punkt/5-Punkt Verriegelung), bei hohen Belastungen wie z.B. RC2-Türen, RC3-Türen
 Kompatibilität: STABILO® Kunststoff-Unterfütterung mit Kennzeichen A, SI-Bleche mit Kennzeichen A-N

Artikel	Oberfläche	VPE	Bemerkung
037714	silberfarbig	40	SBL Decora 28, KFV AS 2602 LS
037881	Sterling silber	40	SBL Decora 28, KFV AS 2602 LS
041030	Niro gebürstet	40	SBL Decora 28, KFV AS 2602 LS
041143	neusilber	40	SBL Decora 28, KFV AS 2602 LS
037715	silberfarbig	40	SBL Decora 28, KFV AS 2602 RS
037882	Sterling silber	40	SBL Decora 28, KFV AS 2602 RS
041031	Niro gebürstet	40	SBL Decora 28, KFV AS 2602 RS
041144	neusilber	40	SBL Decora 28, KFV AS 2602 RS