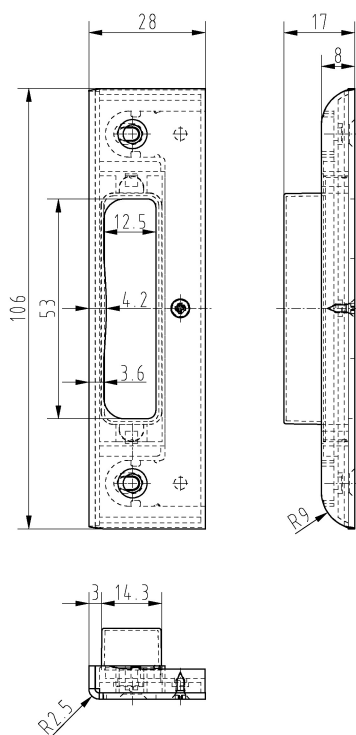


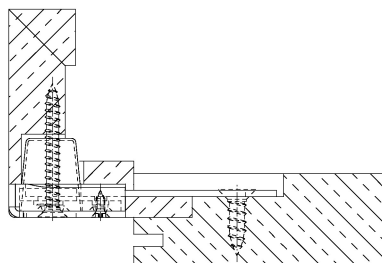
Neben-SBL, leicht, gefälzt



Zusätzliche Informationen

System: GA
 Anwendung: Schließblech leicht, 1-Falle für überfälzte Türen, einzufräsen, für Fallen-Zusatzverriegelung geeignet (3-Punkt/5-Punkt Verriegelung), leichte Ausführung, vorbereitet für die Verschraubung mit Sicherheitsblechen bei geringstem Fräsaufwand; inklusive Kunststoff-Unterfütterung
 Kompatibilität: SI-Bleche mit Kennzeichen GA-N

Anschlagzeichnung



Artikel	Oberfläche	VPE	Bemerkung
039805	Niro gebürstet	160	SBL 106mm 1-Falle mit KU