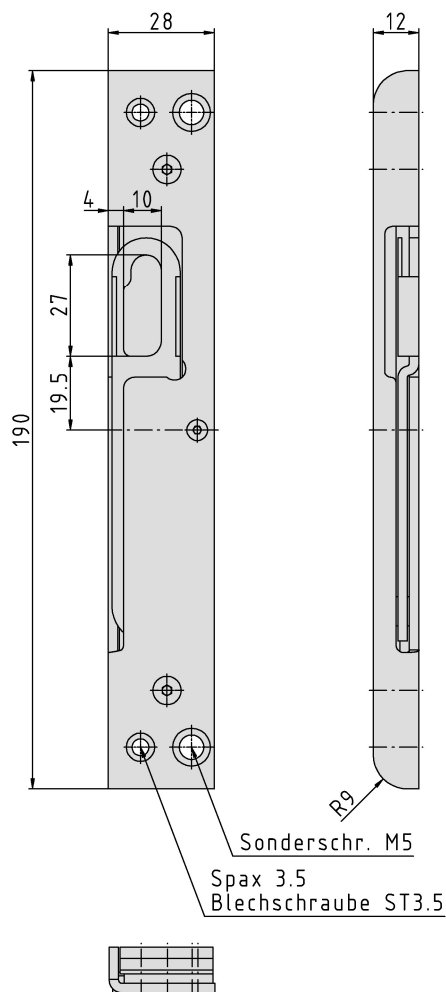


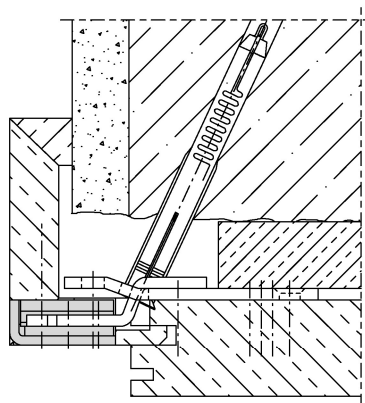
Haupt-SBL, massiv, gefälzt



Zusätzliche Informationen

System: 1, GN, HS
Anwendung: Schließblech mit integrierter Türspaltsicherung (KFV) für überfälzte Türen, einzufräsen, massive Ausführung, für TSH KFV geeignet, bei hohen Belastungen wie z.B. RC2-Türen, RC3-Türen;
Kompatibilität: SI-Bleche mit Kennzeichen A-F

Anschlagzeichnung



Artikel	Oberfläche	VPE	Bemerkung
040554	Niro gebürstet	40	SBL Decora 28x12 TSH/T2 KFV LS
040553	Niro gebürstet	40	SBL Decora 28x12 TSH/T2 KFV RS