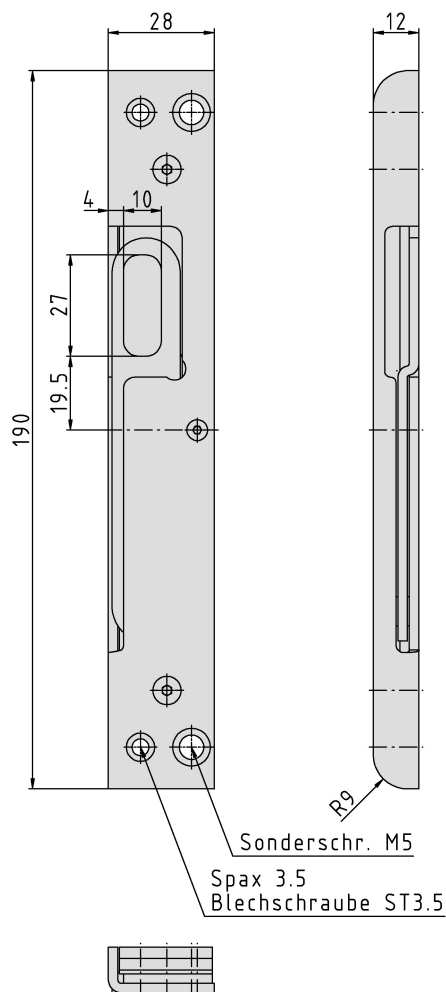


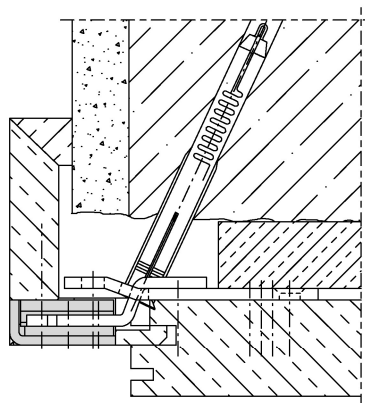
Haupt-SBL, massiv, gefälzt



Zusätzliche Informationen

System: 1, GN, HS
 Anwendung: Schließblech mit integrierter Türspaltsicherung (GU) für überfälzte Türen, einzufräsen, massive Ausführung, für TSH GU geeignet, bei hohen Belastungen wie z.B. RC2-Türen, RC3-Türen;
 Kompatibilität: STABILO® Kunststoff-Unterfütterung mit Kennzeichen A, SI-Bleche mit Kennzeichen A-F

Anschlagzeichnung



Artikel	Oberfläche	VPE	Bemerkung
039547	Niro gebürstet	20	SBL Decora 28x12 Sperrbügel TSH GU
039546	Niro gebürstet	20	SBL Decora 28x12 Sperrbügel TSH GU