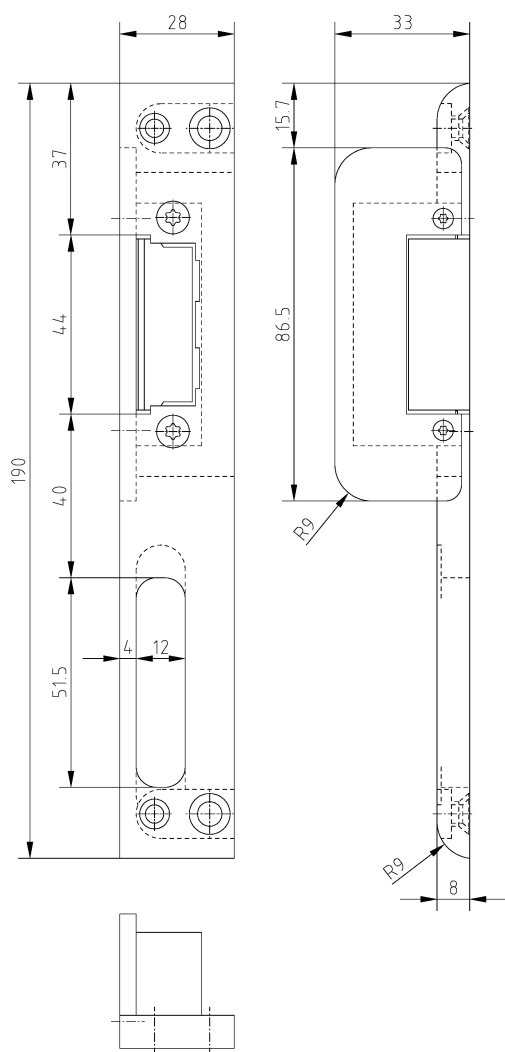
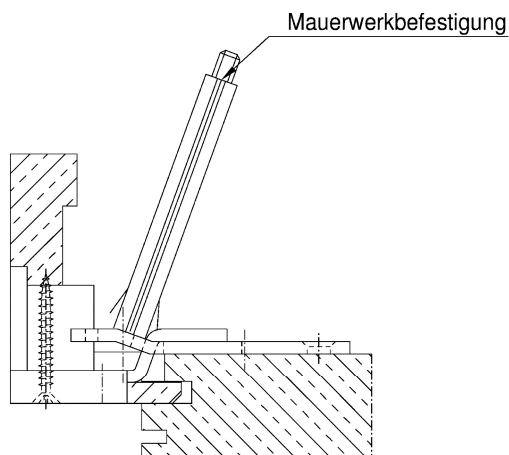


Haupt-SBL, massiv, gefälzt



Dargestellt: DIN rechts

Anschlagzeichnung



Zusätzliche Informationen

- System: 1, GN, HS
 Anwendung: Schließblech mit E-Öffner für überfälzte Türen, einzufräsen, massive Ausführung, für alle DIN-Schlösser geeignet, bei hohen Belastungen wie z.B. RC2-Türen, RC3-Türen; Momentkontakt: 6-24 V AC/DC, Dauerbetrieb: 6/12 V AC/DC ± 15%
 Kompatibilität: STABILO® Kunststoff-Unterfütterung mit Kennzeichen A, SI-Bleche mit Kennzeichen A-F
 Bemerkung: STD = Standard, BS = Brandschutz

Artikel	Oberfläche	VPE	Bemerkung
040284	Niro gebürstet	10	SBL Decora 28 LS BS-E-Öffner
040282	Niro gebürstet	1	SBL Decora 28 LS STD-E-Öffner
040283	Niro gebürstet	10	SBL Decora 28 RS BS-E-Öffner
040281	Niro gebürstet	1	SBL Decora 28 RS STD-E-Öffner