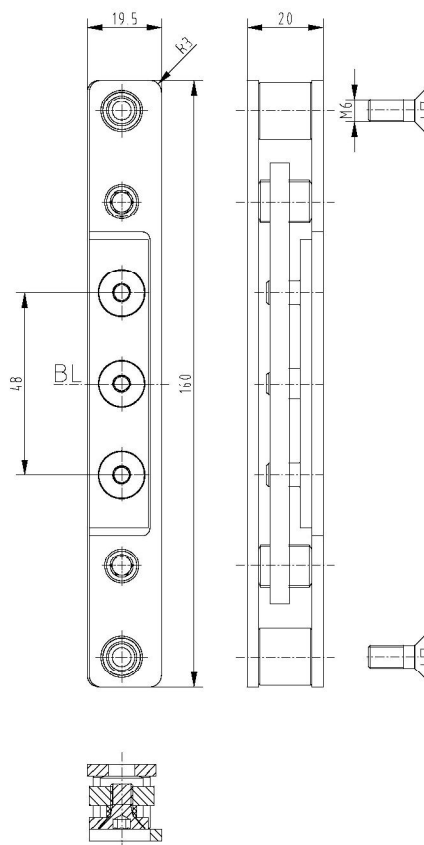
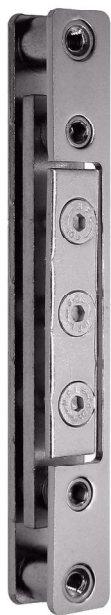


OBJECTA® STV127/48 3-D



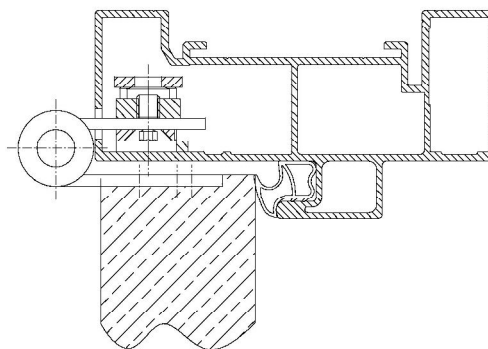
Zusätzliche Informationen

Normbelastung: Türgewicht 100 kg (pro Paar)

Anwendung: Aluzargen mit schmalen Zargenspiegel,
3-D Bandtasche, komplett montiert,
für stumpfe und überfälzte Türen

Kombination: alle OBJECTA® Objektbänder mit
48 mm (VN) Anschlussmaß

Anschlagzeichnung



Artikel	Oberfläche	VE	Bemerkung
039609	blau verzinkt	52	