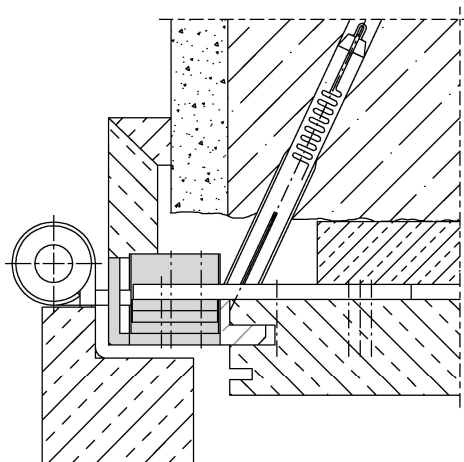


Zusätzliche Informationen

Normbelastung: Türgewicht 150 kg (pro Paar)
 Anwendung: Holzzargen, Bandtasche, **komplett montiert**, integrierte Ausreißsicherung für BaSys-Objektbänder, Verstellbereich 3 mm, massive Frontplatte aus Stahl/Edelstahl, erhältlich in unterschiedlichen, vorkonfigurierten Einbauhöhen
 Kombination: alle OBJECTA® 3-D Objektbänder mit 56 mm (VX) Anschlussmaß
 Zubehör: Sicherheitsbleche (S. 02.A30 ff.)

Anschlagzeichnung



Artikel	Oberfläche	VPE	Bemerkung
022636-1	Niro gebürstet	20	OBJECTA® STV83/56-1 3-D (8.5 mm)
022637-1	vergoldet	20	OBJECTA® STV83/56-1 3-D (8.5 mm)
022727-1	vernickelt	20	OBJECTA® STV83/56-1 3-D (8.5 mm)
022847-1	weiß besch.	20	OBJECTA® STV83/56-1 3-D (8.5 mm)
037117-1	matt vernickelt	20	OBJECTA® STV83/56-1 3-D (8.5 mm)
037551-1	matt verchromt	20	OBJECTA® STV83/56-1 3-D (8.5 mm)
037968-1	Niro poliert	20	OBJECTA® STV83/56-1 3-D (8.5 mm)
S20065	RAL 9005 matt	20	OBJECTA® STV83/56-1 3-D (8.5 mm)