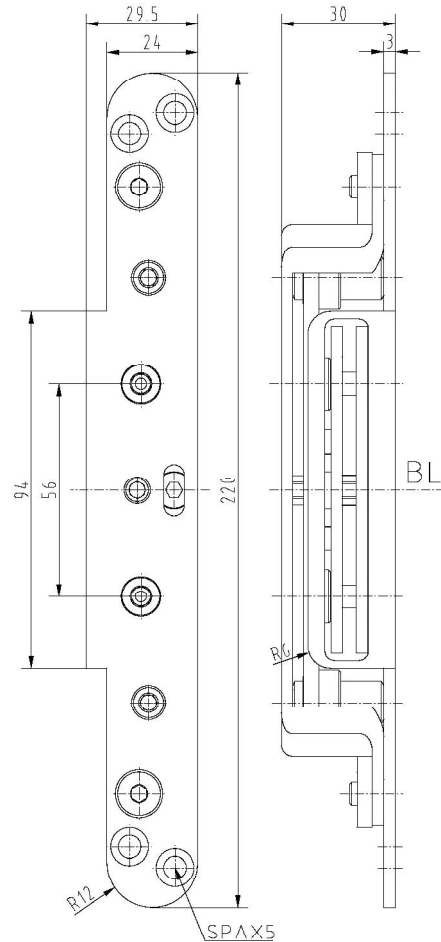


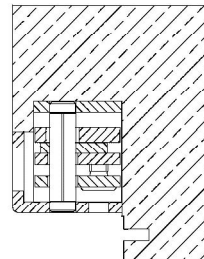
OBJECTA® STV82/56 3-D IHA



Zusätzliche Informationen

Normbelastung: Türgewicht 100 kg (pro Paar)
 Anwendung: Holzblockzargen, 3-D Bandtasche, **komplett montiert**, integrierte Ausreißsicherung, Verstellbereich 3 mm, Frontplatte aus Stahl/Edelstahl; integrierte Höhenverstellung ("IHA") zur Ein-Mann-Justierung des Türelements
 Kombination: alle OBJECTA® Objektbänder mit 56 mm (VX) Anschlussmaß

Anschlagzeichnung



Artikel	Oberfläche	VE	Bemerkung
039169	Niro gebürstet	15	