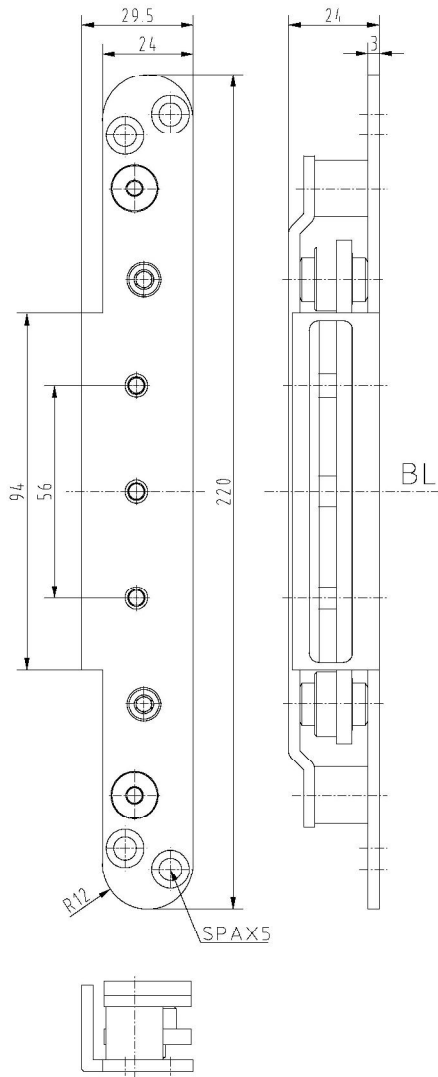
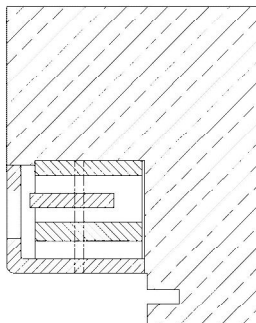


OBJECTA® STV75/56 3-D



Anschlagzeichnung



Zusätzliche Informationen

Normbelastung: Türgewicht 150 kg (pro Paar)

Anwendung: Holzzargen/Blendrahmen, 3-D Bandtasche, komplett montiert, integrierte Ausreißsicherung für Objektbänder, Verstellbereich 3 mm in alle Richtungen, massive Frontplatte aus Stahl/Edelstahl

Kombination: alle OBJECTA® Objektbänder mit 56 mm (VX) Anschlussmaß

Artikel	Oberfläche	VE	Bemerkung
036625	Niro gebürstet	20	
036675	vernickelt	20	
036676	weiß besch.	20	
036677	vergoldet	20	
036678	Niro gestrahlt	20	
037110	matt vernickelt	20	
037728	matt verchromt	20	