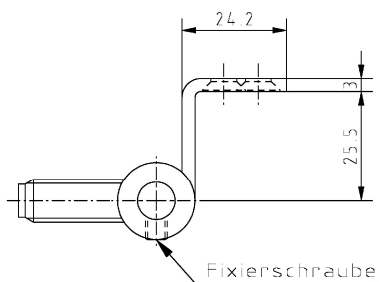
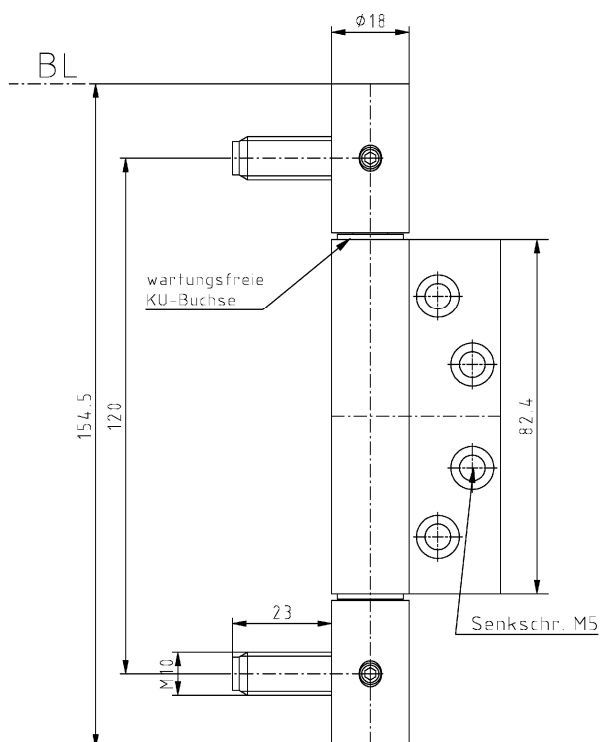


**OBJECTA® 2889 WF M10 "Reno" (M10/M10)**



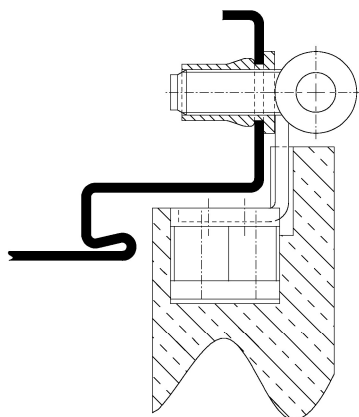
**Zusätzliche Informationen**

Normbelastung: Türgewicht 100 kg (pro Paar)

Anwendung: Umrüstband für überfälzte Türen an bauseitig vorhandener Stahlzarge; wartungsfrei, mit Stiftsicherung, eingebaut demontierbar; Justierbarkeit mittels flügelseitig eingelassener Aufnahme

Kombination: OBJECTA® 3-D Bandtasche "Reno" STV113

**Anschlagzeichnung**



Artikel	Oberfläche	VPE
039881	Niro gebürstet	20