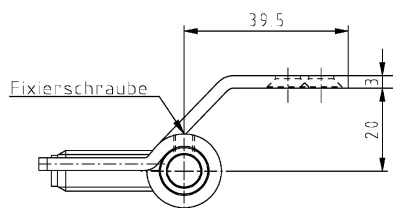
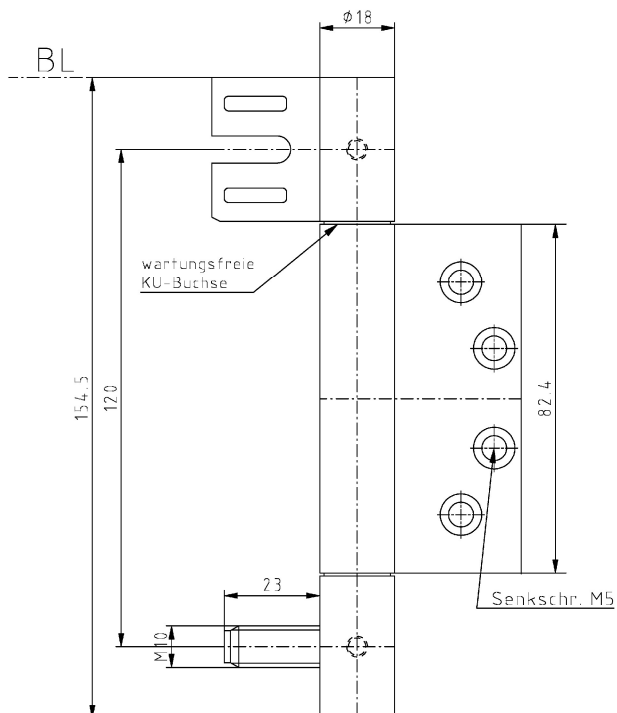
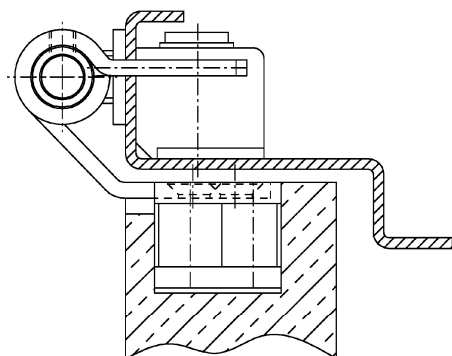


**OBJECTA® 2886 WF "Reno" 3-D (M10/VS)**



**Anschlagzeichnung**



**Zusätzliche Informationen**

- Normbelastung: Türgewicht 100 kg (pro Paar)  
 Anwendung: Umrüstband für stumpf einschlagende Türen an bauseitig vorhandener Stahlzarge; wartungsfrei, mit Stiftsicherung, eingebaut demontierbar; Justierung mittels flügelseitiger 3-D Aufnahme  
 Kombination: OBJECTA® 3-D Bandtasche "Reno" STV113  
 Bemerkung: Erhältlich auch mit 2 jeweils gleichen Rahmenteilern (M10/M10 bzw. VS/VS)

Artikel	Oberfläche	VPE
040489	Niro gebürstet	20